

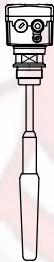


Table des matières

	Page
Spécification	2
Utilisation	4

CN 4020 Version courte	5
	

CN 4030 Rallonge de tube	7
	

CN 4050 Rallonge de câble	8
	

Options / Accessoires	9
Dimensions	11
Connexion électrique	12
Pièces de rechange	13

Sous réserve de modifications techniques et tarifaires

Toutes les mesures sont en mm (pouces).

Tous les prix sont en Euros (HT) T.V.A. non comprise.

Tous les prix sont valables départ usine de Betzigau, frais d'emballage non compris.

Validité: A partir du 01.04.2018 jusqu'au 31.03.2019, Sauf évènement inattendu.

Ceci annule la validité des listes de sélection précédentes.

Nous n'assumons aucune responsabilité en cas d'erreur d'impression.

Bien sûr, des variantes d'appareils sont possibles en dehors des indications de cette liste de sélection. Veuillez vous adresser à nos conseillers techniques.

Spécifications

- Niveau de plein et niveau limite dans les vrac
- Appareil compact
- Large champ d'action, sans entretien
- Détecteur de plein, de remplément et de vide
- Technologie capacitaire avec compensation de préparation active
- Boîtier en plastique ou en aluminium
- Sensibilité Constante diélectrique $\geq 1,6$
- Calibrage à l'usine permet de mesurer la plupart des applications sans calibrage sur site
- Logique de commutation FSL/FSH
- Retard de commutation réglable
- 1935/2004/EG matériaux pour aliments
- 2011/65/EU RoHS conforme

Agréments	CE	
	ATEX / IEC-Ex	Zone 20/21 (coup de poussière)
	TR-CU	Zone non Ex Zone 20/21 (Ex poussière)

Électroniques	Relais SPDT	21 ..27V CC $\pm 10\%$
	Relais DPDT	21..230V CA 21..45V CC $\pm 10\%$
	PNP	20..40V CC $\pm 10\%$

Boîtier	Matériau	Matière plastique PA6 (renforcée par fibre de verre) ou aluminium
	Indice de protection	IP66

CN 4020 (Type 120°C)	Longueur des lames vibrantes	155mm (6.1")
	Température ambiante	-40 .. +60°C (-40 ..+140°F) -20 .. +60°C (-4 .. +140°F) (Ex)
	Température de fonctionnement	-40 .. +120°C (-40 .. +248°F) -30 .. +120°C (-22 .. +248°F) (Ex)
	Pression de fonctionnement	-1 .. +25 bar (-14.5 .. +363 psi)
	Raccord de processus	G 1" (garniture plate comprise) G 1½" / NPT 1¼" / NPT 1½" (adaptateur)
	Matériau raccord de fonctionnement / sonde:	Matière plastique PPS (renforcée par fibre de verre), FDA admise, pour aliments



CN 4020 (Type 180°C)	Longueur des lames vibrantes	190mm (7.5") ou 400mm (15.7")
	Température ambiante	-40 .. +60°C (-40 ..+140°F)
	Température de fonctionnement	-40 .. +180°C (-40 .. +356°F) -30 .. +180°C (-22.. +356°F) (Ex)
	Pression de fonctionnement	-1 .. +16 bar (-14.5 .. +232 psi)
	Raccord de fonctionnement	G 1½" (garniture plate comprise)
	Matériau raccord de fonctionnement / des lames vibrantes:	1.4305 (SS 303), pour aliments
	Matériau de sonde	Matière plastique PPS (renforcée par fibres en verre), FDA admise, pour aliments



Spécifications

CN 4030	Longueur des lames vibrantes	210 .. 3.000mm (8.3 .. 118")
	Température ambiante	-40 .. +60°C (-40 .. +140°F) -20 .. +60°C (-4 .. +140°F) (Ex)
	Température de fonctionnement	-40 .. +110°C (-40 .. +230°F) -30 .. +110°C (-22 .. +230°F) (Ex)
	Pression de fonctionnement	-1 .. +16 bar (-14.5 .. +232 psi)
	Raccord de fonctionnement	G 1½" (garniture plate incluse)
	Matériau raccord de fonctionnement / avant-bras:	Aluminium ou 1.4305 (SS 303), pour aliments
	Matériel sonde	Matière plastique PPS (renforcée par fibre de verre), FDA admise, pour aliments



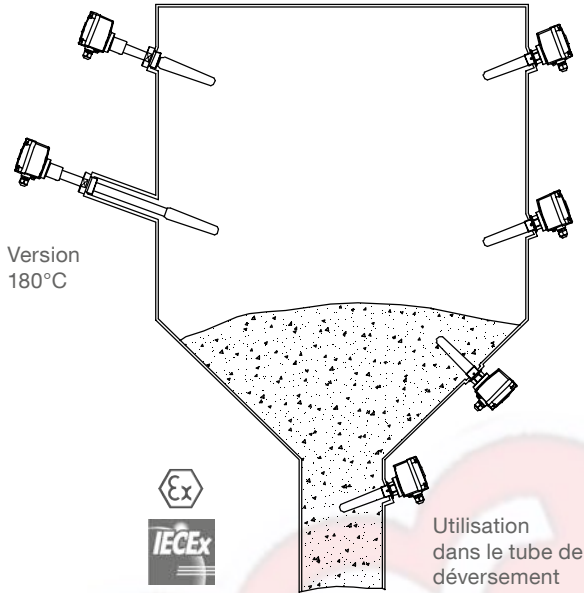
CN 4050	Longueur des lames vibrantes	350 .. 6.000mm (13.8 .. 236")
	Température ambiante	-20 .. +60°C (-4 .. +140°F)
	Température de fonctionnement	-30 .. +80°C (-22 .. +176°F)
	Pression de fonctionnement	-1 .. +6 bar (-14.5 .. +87 psi)
	Raccord de fonctionnement	G 1½" (garniture plate incluse)
	Matériau raccord de fonctionnement	Aluminium ou 1.4305 (SS 303)
	Matériau du câble	PE, pas pour aliments
	Matériau de sonde	Matière plastique PPS/PBT (renforcée par fibre de verre)



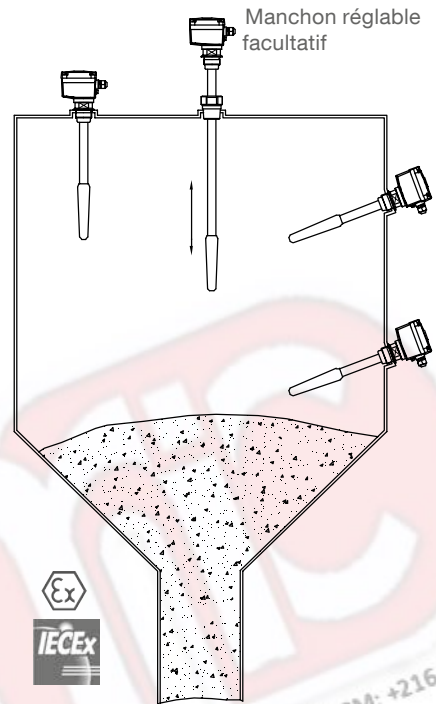
Utilisation

Détection de vracs

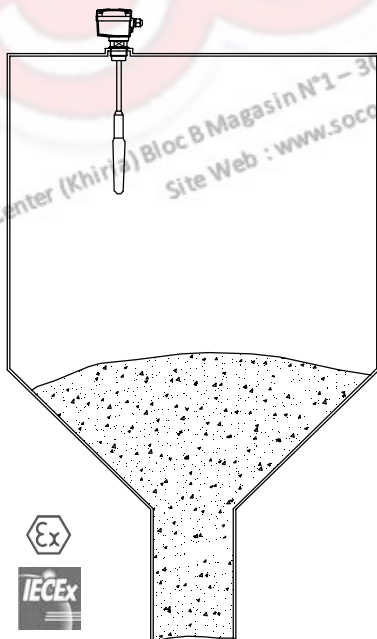
CN 4020



CN 4030



CN 4050



Imm. Intilaka Center (Khiriya) Bloc B Magasin N°1 - 3100 - SFAX - Tunisie
Site Web : www.socomic.tn E-Mail : contact@socomic.tn Facebook : www.facebook.com/socomic

Fax : +216 74 223 153 GSM: +216 28 589 585

CN 4020 (120°C) Version courte



Version: 120°C, G 1", L=155mm, PPS (pour aliments)
Dimensions: voir à la page 11
Entrée de câble: M20x1,5 (1x passe-câble à vis + 1x obturateur)*
Matériel du boîtier: Matière plastique PA6*

*Options veuillez voir à la page 9

Appareil de base

CN 4020 (120°C)

Pos.2

Agrément

- 0 CE ⁽¹⁾
- W ATEX II 1/2D
- A IEC-Ex ta/tb IIIC Da/Db
- E TR-CU Ex ta/tb IIIC T! Da/Db X

Pos.4

Module électronique

- E Relais SPDT 21..27V CC
- D PNP 20..40V CC
- L Relais DPDT 21..230V CA 21..45V CC

Autres options: Voir page 9

CN	4020	A		1		A	A	1	A
Position	1	2	3	4	5	6	7	8	

← **Code de commande**

Des versions différentes sont possibles sur toutes les positions (code: marqué d'un "Z")

⁽¹⁾ Comprend TR-CU (zone non Ex)

CN 4020 (180°C) Version courte



Version: 180°C, G1½", 1.4305/PPS (pour aliments)
Dimensions: voir à la page 11
Entrée de câble: M20x1,5 (1x passe-câble à vis + 1x obturateur)*
Matériel du boîtier: Matière plastique PA6*

*Options veuillez voir à la page 9

Appareil de base

CN 4020 (180°C)

Pos.2	Agrément	
	0 CE ⁽¹⁾	•
	W ATEX II 1/2D	•
	A IEC-Ex ta/tb IIIC Da/Db	•
	E TR-CU Ex ta/tb IIIC T! Da/Db X	•
Pos.4	Module électronique	
	D PNP 20..40V CC	•
	L Relais DPDT 21..230V CA 21..45V CC	•
Pos.7	Longueur «L» de rallonge	
	2 190mm (7.5")	•
	3 400mm (15.7")	•

Autres options: Voir page 9

CN 4020	A	2	B	3	3			
Position	1	2	3	4	5	6	7	8

← **Code de commande**

Des versions différentes sont possibles sur toutes les positions (code: marqué d'un "Z")

⁽¹⁾ Comprend TR-CU (zone non Ex)

CN 4030 Rallonge de tube



Version G 1½", Aluminium/1.4305/PPS (pour aliments)
Dimensions: voir à la page 11
Entrée de câble: M20x1,5 (1x passe-câble à vis+ 1x obturateur)*
Matériau du boîtier: Matière plastique PA6*

*Options veuillez voir à la page 9

Appareil de base CN 4030

Pos.2	Agrément		
	0 CE ⁽¹⁾	•
	W ATEX II 1/2D	•
	A IEC-Ex ta/tb IIIC Da/Db	•
	E TR-CU Ex ta/tb IIIC T! Da/Db X	•
Pos.4	Module électronique		
	D PNP 20..40V CC	•
	L Relais DPDT 21..230V CA 21..45V CC	•
Pos.6	Matériau raccord de fonctionnement		
	1 Aluminium	•
	3 Inox 1.4305 (303)	•
Pos.7	Longueur «L» de rallonge		
	A 300mm (11.8")	•
	B 500mm (19.7")	•
	C 1.000mm (39.4")	•
	D 1.500mm (59.1")	•
	Z Prix à partir de 0mm pour chaque 100mm (3.94")	•
	Lmin = 210mm (8.3"), Lmax = 3.000mm (118")		↑
Pos.8	Matériau raccord des lames vibrantes		
	Il faut que les matériaux de Pos. 6 et de cette position soient les mê mes.		
	1 Aluminium (sonde: Matière plastique PPS)	↑
	3 Inox 1.4305 (303) (sonde: Matière plastique PPS)	↑

Autres options: Voir page 9

CN 4030	B	1	B				
Position	1	2	3	4	5	6	7 8

← Code de commande

Des modèles spéciaux sont possibles pour toutes les positions (Entrer le code de position "Z").(Entrer le code de position "Z").

⁽¹⁾ Comprend TR-CU (zone non Ex)

CN 4050 Rallonge de câble



Version: G 1½", Rallonge PE/PPS/PBT
Dimensions: voir à la page 11
Entrée de câble: M20x1,5 (1x passe-câble à vis+ 1x obturateur)*
Matériau du boîtier: Matière plastique PA6*

La longueur du câble peut être diminuée sur site
 *Options veuillez voir à la page 9

Appareil de base CN 4050

Pos.2	Agrément								
	0	CE ⁽¹⁾							•
	W	ATEX II 1/2D							•
	A	IEC-Ex ia/tb IIIC Da/Db							•
	E	TR-CU Ex ia/tb IIIC T135°C Da/Db X							•
Pos.4	Module électronique								
	D	PNP 20..40V CC							•
	L	Relais DPDT 21..230V CA 21..45V CC							•
Pos.6	Matériau raccord de fonctionnement								
	1	Aluminium							•
	3	Inox 1.4305 (303)							•
Pos.7	Longueur «L» de rallonge								
	P	500mm (19.7")							•
	Q	1.000mm (39.4")							•
	R	1.500mm (59.1")							•
	T	2.500mm (98.4")							•
	U	6.000mm (236")							•
	Z	Prix à partir de 0mm pour chaque 100mm (3.94")							•
		min. 380mm (15.0"), Lmax = 6.000mm (236")							

Autres options: Voir à la page 9

CN 4050	D		1		B			B
Position	1	2	3	4	5	6	7	8

← Code de commande

Des modèles spéciaux sont possibles pour toutes les positions
 (Entrer le code de position "Z").

⁽¹⁾ Comprend TR-CU (zone non Ex)

Options / Accessoires

Options

Pos.11 x	Extension de garantie à 5 ans	•
Pos.21	Capot de protection	•
	(si Ex seulement approprié pour zone 22)	
	Matériau du boîtier	
Pos.22 a	Aluminium	•
	Entrée de câble et de ligne:	
	Sélection des options suivantes seulement en cas de déviation de la version standard :	
Pos.23 x	M20x1,5 2x presse-étoupe	•
Pos.23 a	¹ NPT 1/2" conique ANSI B1.20.1 (1x Filetage + 1x Ex-d obturateur)	•
	Ecrou hexagonal	
Pos.24 a	Aluminium 1 pièce	•
Pos.24 b	Aluminium 2 pièces	•
Pos.24 e	Inox 1.4305 (303) 1 pièce	•
Pos.24 f	Inox 1.4305 (303) 2 pièces	•
	Déplacement en hauteur	
	² Utilisation sans surpression	
Pos.25 a	G 1 1/2" DIN 228 Matériel 1.4305 (303)	•
	Utilisation avec surpression maxi 16bar (232psi):	
Pos.25 e	G 1 1/2" DIN 228 Matériel 1.4305 (303)	•
	³ Voyant	
Pos.27 a	Voyant, monté dans l'entrée de câble M20x1,5, vert	•
Pos.27 c	Voyant, monté dans l'entrée de câble M20x1,5, rouge	•
	⁴ Connecteur	
Pos.35 x	Clapet de vanne (avec connecteur opposé) Quadripôle (PE inclus) max. 230V	•
Pos.35 a	M12 (sans pendan) Quadripôle max. 25V	•
Pos.35 b	M12 (sans connecteur opposé) Cinq pôles (PE inclus) max. 60V	•
Pos.35 c	Harting Han 4A (avec connecteur opposé) Cinq pôles (PE inclus) max. 230V	•
	⁵ Mise à la terre	
Pos.36 x	Sans broche de mise à la terre en métal dans un raccord de process en plastique.	•
	En cas d'utilisation avec des liquides corrosifs.	

¹ Seulement sélectionnable pour des boîtiers en aluminium (Pos.22a).

² Seulement sélectionnable pour CE (Pos. 2,0)

³ Seulement sélectionnable pour CE (Pos. 2, 0), pas en connexion avec le capot de protection (Pos. 21) et les entrées de câbles Pos.23 x,a,b.

En cas de sélection de l'électronique relais DPDT (Pos. 4.L) 3 lampes (24V, 115V et 230V) sont incluses.

Avec le choix "PNP" (Pos.4.D) une Lampe avec tension 24V est incluse.

⁴ Seulement sélectionnable pour CE (pos.2 0). Connexion des torons de raccordement avec des bornes d'appareils internes: sans (standard) ou à la demande du client.

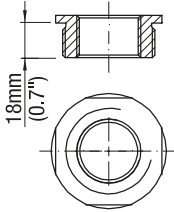
⁵ Seulement pour type CN4020 120°C.

Accessoires

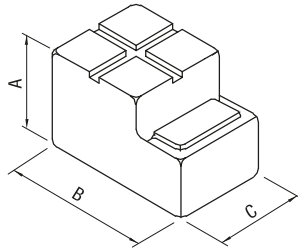
	Adaptateur G 1" sur G 1 1/2"	
bu400606	Aluminium	•
bu400607	1.4305 (303)	•
	Adaptateur G 1" sur NPT 1 1/4"	
bu400618	Aluminium	•
bu400619	1.4305 (303)	•
	Adaptateur G 1" sur NPT 1 1/2"	
bu400610	Aluminium	•
bu400611	1.4305 (303)	•
zu400200	Kit de raccourcissement pour CN4050 câble porteur	•

Options / Accessoires

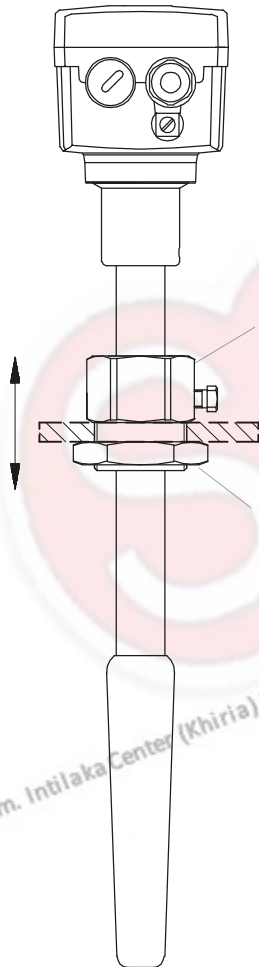
Adaptateur
 G 1" sur G 1½"



Pos.21
Capot de protection

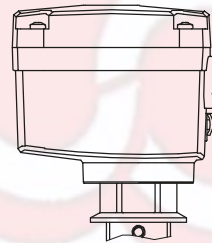


A	100mm (3.94")
B	165mm (06.30")
C	95mm (03.54")



Pos.25
Manchon coulissant

Pos.24
Ecrou hexagonal



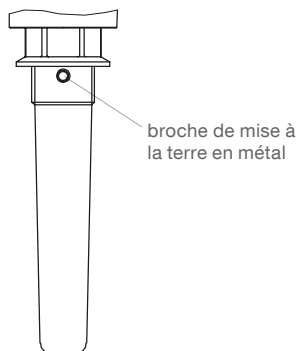
Pos.27
Voyant

Pos.35 x
Clapet de vanne
 Boîtier en matière plastique
 Type de protection IP65

Pos.35 a,b
Connecteur M12
 Boîtier en laiton
 Type de protection IP67

Pos.35 c
Connecteur Han 4A
 Boîtier en zinc
 Type de protection IP65

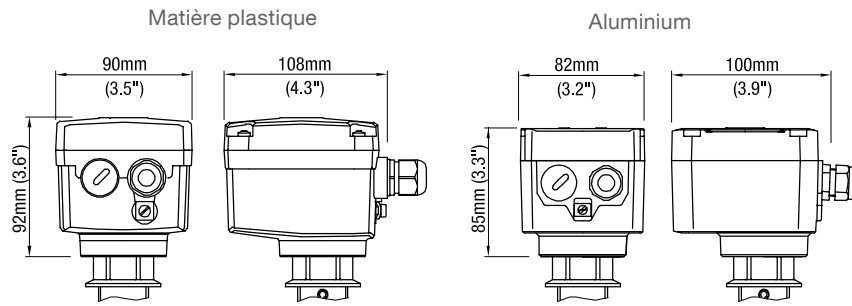
Pos.36 x
Sans broche de mise à la terre en métal



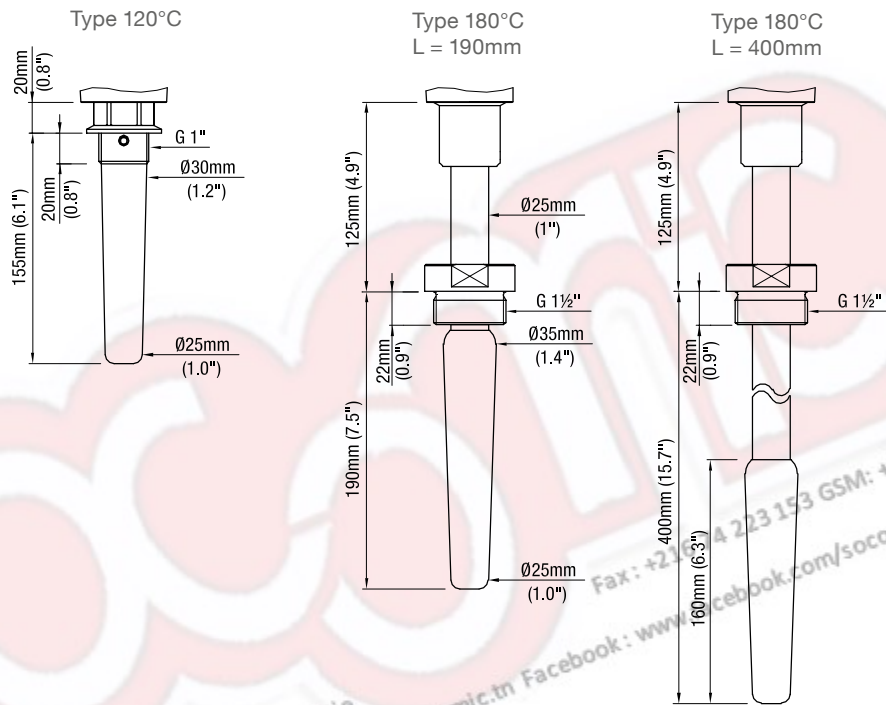
Imm. Intilaka Center (Khiria) Bloc B Magasin N°1 - 3000 - SFAX - Tunisie
 Site Web : www.socomic.tn E-Mail : contact@socomic.tn
 Facebook : www.facebook.com/socomic
 216 74 223 153 GSM: +216 28 589 585

Dimensions

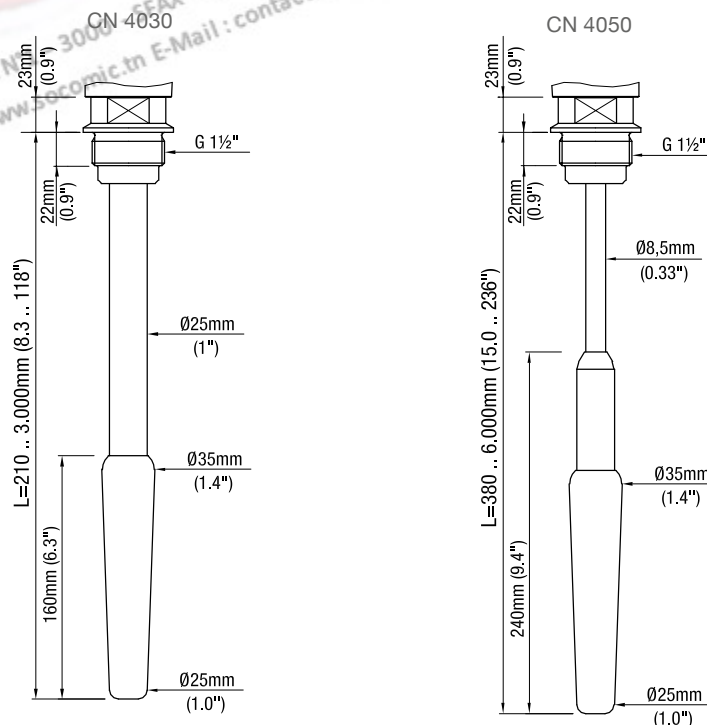
Type de boîtier



CN 4020



CN 4030
 CN 4050



Branchement électrique

Relais SPDT

Alimentation:

21..27V CC $\pm 10\%$ * 1,5W
*incl. 10% en EN61010

Protection du circuit alimentaire:

max. 10A, à réaction rapide ou à réaction retardée,
HBC, 250V

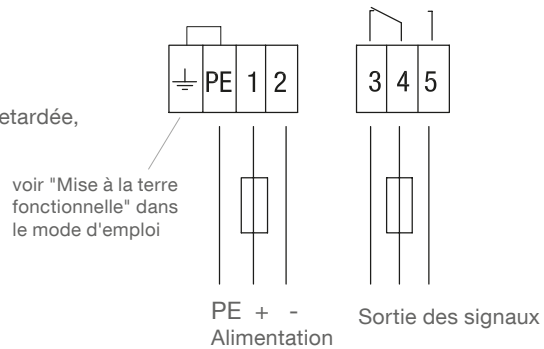
Sortie des signaux:

Sortie de relais sans potentiel SPDT

CA max. 250V, 3A, pas inductive
CC max. 30V, 5A, pas inductive

Protection du sortie des signaux:

max 5A, à réaction rapide ou à réaction retardée,
HBC, 250V



Relais DPDT

Tension universelle

Alimentation:

21..230V 50-60Hz $\pm 10\%$ * 18VA
21..45V CC $\pm 10\%$ * 2W
*incl. 10% en EN61010

Protection du circuit alimentaire:

max. 10A, à réaction rapide ou à réaction retardée,
HBC, 250V

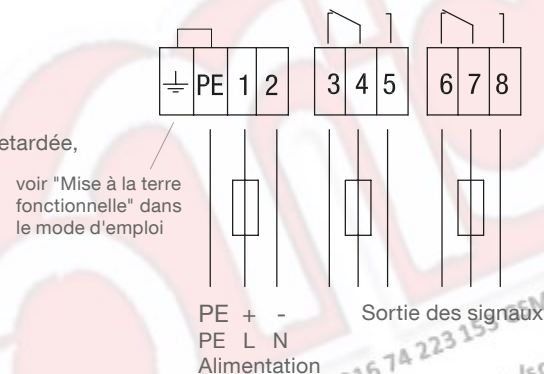
Sortie des signaux:

Sortie de relais sans potentiel DPDT

CA max. 250V, 8A, non inductive
CC max. 30V, 5A, non inductive

Protection du sortie des signaux:

max 10A, à réaction rapide ou à réaction retardée,
HBC, 250V



PNP

3-fils

Alimentation:

20 .. 40V CC $\pm 10\%$ * 0.5A
*incl. 10% en EN61010

Coupe-circuit:

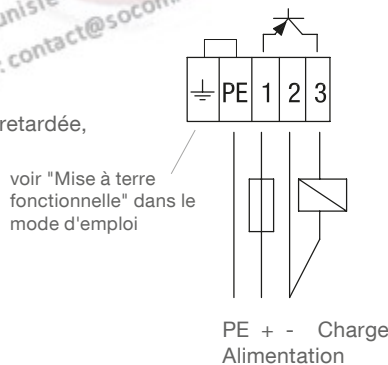
max 4A, à réaction rapide ou à réaction retardée,
HBC, 250V

Sortie des signaux:

max. 0.4A

Charge (z.B.):

PLC, Relais, contacteur, lampe

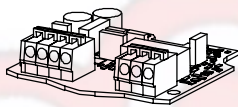


Il faut utiliser une source de tension admissible avec une isolation renforcée au réseau.

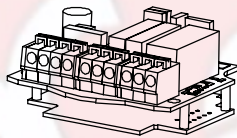
Pièces de rechange

Pour type	Système électronique	Référence
CN 4020 Version 120°C	Relais SPDT 21..27V CC	pl406100
	Relais DPDT 21..230V CA 21..45V CC	pl406110
	PNP 20..40V CC	pl406120
CN 4020 Version 180°C	Relais DPDT 21..230V CA 21..45V CC	pl406111
	PNP 20..40V CC	pl406121
CN 4030 CN 4050	Ces versions sont équipées d'un système électronique non interchangeable dans le boîtier de la sonde. Les pièces de rechange ne sont pas spécifiées.	

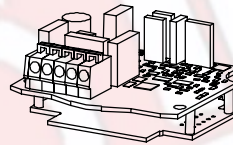
Relais SPDT



Relais DPDT



PNP



Imm. Intilaka Center (Khiria) Bloc B Magasin N°1 – 3000 - SFAX – Tunisie
 Site Web : www.socomic.tn E-Mail : contact@socomic.tn

Fax : +216 74 223 153 GSM: +216 28 589 585
 Facebook : www.facebook.com/socomic