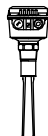




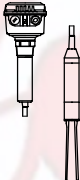
Table des matières

	Page
Aperçu	2
Spécifications	4
Utilisation	5

VN ..020 Construction courte	6
	

VN ..030 Tube de rallonge	8
	

VN ..040 Tube de rallonge (vissé)	10
	

VN ..050 Câble de rallonge	12
	

Options	14
Accessoires	16
Dimensions	17
Ex-classifications détaillées	21
Branchement électrique	22
Pièces de rechange de module électronique	24

Sous réserve de modifications techniques et tarifaires.

Toutes les mesures sont en mm (Inch).

Tous les prix sont en Euros (HT) hors TVA.

Tous les prix sont valables départ usine de Betzigau frais d'emballage non compris.

Validité de la liste de prix: A partir du 01.04.2018 jusqu'au 31.03.2019, pour autant que rien d'inattendu ne se produise.








Ceci annule la validité des listes de selection précédentes.

Aucune responsabilité ne saurait être prise en charge en cas d'erreur d'impression.

Biensûr des variantes d'appareils sont possibles en dehors des indications de cette liste de selection. Parlez SVP avec nos conseillers techniques.

Aperçu

- mesure de niveau et d'état limite dans les vracs
- agréments ATEX, IEC-Ex, FM, CSA, Gaz Ex et poussière Ex
- appareil compact
- TR-CU, INMETRO
- boîtier aluminium moulé sous pression
- 1935/2004/EG
- large champ d'action, libre d'entretien
- 2011/65/EU
- matériaux pour aliments
- RoHS conforme
- détecteur de plein, de besoin et de vide

Série	VN 1000	VN 2000	VN 5000	VN 6000
	ATEX / IEC-Ex / TR-CU / INMETRO	ATEX / IEC-Ex / TR-CU / INMETRO	ATEX / IEC-Ex / FM / CSA / TR-CU/ INMETRO	ATEX / IEC-Ex / FM / CSA / TR-CU/ INMETRO
	petit boîtier lame vibrante courte sensibilité > 50g/l (3lb/ft³) pour charge extrême mécanique pour montage dans le tube de déversement géométrie avantageuse pour éviter la formation de ponts aussi pour mesure d'interface	petit boîtier lame vibrante longue sensibilité > 20g/l (1.2lb/ft³) option > 5g/l (0.3lb/ft³) Vibrasil® < 5g/l (0.3lb/ft³)	boîtier spacieux lame vibrante courte sensibilité > 50g/l (3lb/ft³) pour charge extrême mécanique pour montage dans le tube de déversement géométrie avantageuse pour éviter la formation de ponts aussi pour mesure d'interface	boîtier spacieux lame vibrante courte sensibilité > 20g/l (1.2lb/ft³) option > 5g/l (0.3lb/ft³) Vibrasil® < 5g/l (0.3lb/ft³)
Boîtier	Standard 		Standard d de 	
VN ..020 Construction courte	VN 1020 	VN 2020 	VN 5020 	VN 6020 
VN ..030 Tube de rallonge	VN 1030 	VN 2030 	VN 5030 	VN 6030 

Aperçu

VN ..040
Tube de rallonge
(vissé)

Tube de rallonge
fabriqué en
place pour
longueur flexible

<p>VN 1040</p> 	<p>VN 2040</p> 	<p>VN 5040</p> 	<p>VN 6040</p> 
<p>VN 1050</p> 	<p>VN 2050</p> 	<p>VN 5050</p> 	<p>VN 6050</p> 

VN ..050
Câble de
rallonge

Imm. Intilaka Center (Khiria) Bloc B Magasin N°1 - 3000 - SFAX - Tunisie
Site Web: www.socomic.tn E-Mail: contact@socomic.tr

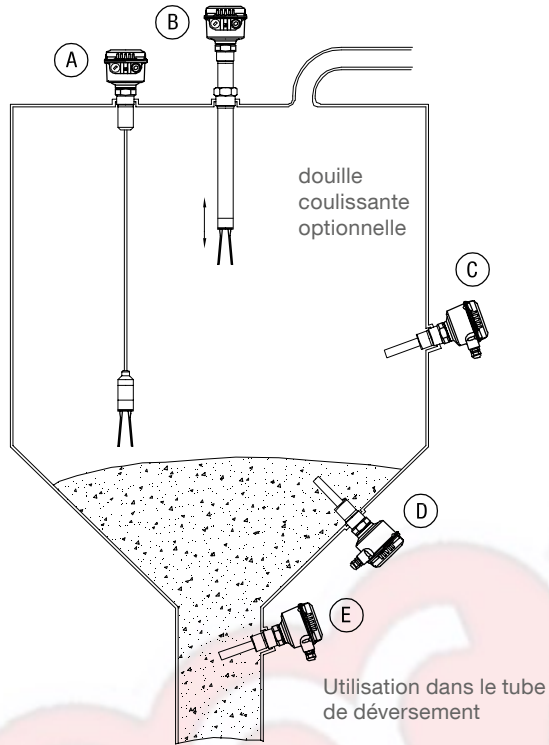
16 74 2231
w.facebook
6 28 589 585

Spécifications

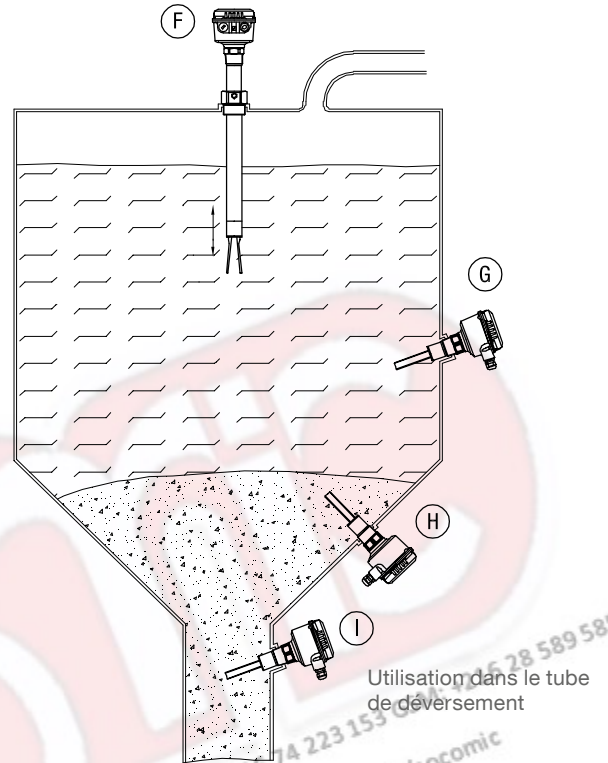
Série		VN 1000	VN 2000	VN 5000	VN 6000	
Agréments	CE	•	•	•	•	
	ATEX/ IEC-Ex/ INMETRO:					
	Zone 20 und 20/21	protégé contre explosion de poussière	•	•	•	•
	Zone 0	à sécurité intrinsèque	•	•	•	•
	Zone 1	résistant à la pression / sécurité accrue			•	•
	FM/ CSA:					
	Usage universel				•	•
	Cl. II, III Div. 1	protégé contre explosion de poussière			•	•
	Cl. I Div. 1	à sécurité intrinsèque			•	•
	Cl. I Div. 1	résistant à la pression			•	•
	Zone 0	à sécurité intrinsèque			•	•
	Zone 1	résistant à la pression / sécurité accrue			•	•
	TR-CU:					
		zone non-Ex	•	•	•	•
Zone 20 und 20/21	protégé contre explosion de poussière	•	•			
Zone 0	à sécurité intrinsèque	•	•			
Zone 1	résistant à la pression / sécurité accrue			•	•	
Electroniques	Relais SPDT	19..230V CA 19..55V CC	•	•	•	•
	Relais DPDT	19..230V CA 19..36V/55V CC	•	•	•	•
	PNP	18..50V CC	•	•	•	•
	2-fils sans contact	19..230V CA/CC	•	•	•	•
	NAMUR	IEC 60947-5-6 2-fils		•	•	•
	8/16mA ou 4-20mA	12,5-30/36V CC 2-fils	•	•	•	•
Bras	VN ..020	Longueur du bras	165mm (6.47")	235mm (9.25")	165mm (6.47")	235mm (9.25")
		Température ambiante	-40 .. +60°C (-40 .. +140°F)			
		Température de process	-40 .. +150°C (-40 .. +302°F)			
		Pression de process	-1 .. +16bar (-14.5 .. +232 psi)			
		Matériau de connexion de process / Bras	1.4301 (304) / 1.4541 (321) ou 1.4404 (SS316L) / (pour aliments)			
	VN ..030	Longueur du bras	300 .. 4.000mm (11.8 .. 157")			
		Température ambiante	-40 .. +60°C (-40 .. +140°F)			
		Température de process	-40 .. +150°C (-40 .. +302°F)			
		Pression de process	-1 .. +16bar (-14.5 .. +232 psi)			
		Matériau de connexion de process / Bras	1.4301 (304) / 1.4541 (321) ou 1.4404 (SS316L) / (pour aliments)			
	VN ..040	Longueur du bras	1.500mm (59") ou 4.000mm (157")			
		Température ambiante	-40 .. +60°C (-40 .. +140°F)			
		Température de process	-40 .. +150°C (-40 .. +302°F)			
		Pression de process	-1 .. +16bar (-14.5 .. +232 psi)			
		Matériau de connexion de process / Bras	1.4305 (303) / 1.4541 (321) ou 1.4404 (SS316L) / (pour aliments)			
	VN ..050	Longueur du bras	750 ... 20.000mm (27.6" .. 787")			
		Température ambiante	-25 .. +60°C (-13 .. +140°F)			
		Température de process	-25 .. +80°C (-13 .. +176°F)			
		Pression de process	-1 .. +6bar (-14.5 .. +87 psi)			
		Matériau de connexion de process / Bras	1.4301 (304) / 1.4541 (321) isolation de câble: PUR (pas pour aliments)			

Utilisation

Mesure de vrac



Mesure de vrac dans l'eau



	(A)	(B)	(C)	(D)	(E)	(F)	(G)	(H)	(I)
VN 1020			•	•	•				
VN 1030		•	•			•	•	•	•
VN 1040		•	•						
VN 1050	•								
VN 2020			•	•	•				
VN 2030		•	•						
VN 2040		•	•						
VN 2050	•								
VN 5020			•	•	•		•	•	•
VN 5030		•	•			•	•		
VN 5040		•	•						
VN 5050	•								
VN 6020			•	•	•				
VN 6030		•	•						
VN 6040		•	•						
VN 6050	•								

VN ..020 Construction courte

VN 1020



VN 2020



VN 5020



VN 6020



Boîtier VN 5020 / 6020



Standard



d (résistant à la pression)



de (résistant à la pression) / sécurité accrue

Matériaux pour aliments

Entrée de câble et de ligne (version standard)

Selon la construction choisie les entrées suivantes sont livrées (Options voir Pos.23 page 14):

Construction:	Entrée de câble et de ligne:
ATEX/IEC-Ex résistant à la pression (Pos.2 T)	M20x1,5 (1x Filetage ouverte + 1x Ex-d tampon borgne)
FM et CSA (Pos.2 M,N,P,S,U)	NPT ½" cônica ANSI B1.20.1 (1x filetage ouverte + 1x Ex-d tampon borgne)
Toutes autres constructions	M20x1,5 (1x passe-câble à visse + 1x tampon borgne)

Dimensions voir page 17-20

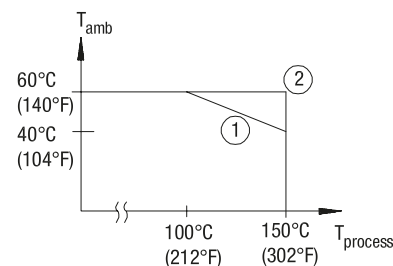
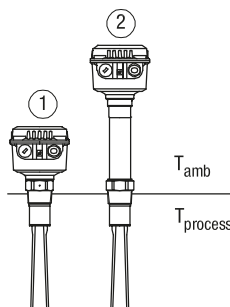
Pos.3

Entretoise de température

Utilisation dans le réservoir jusqu'à 150°C (302°F)

1 sans

2 avec



VN ..020 Construction courte

Appareil de base

- VN 1020
- VN 2020
- VN 5020
- VN 6020

Pos.2 **Agrément** (classifications Ex détaillées: voir page 20)

		Poussière	Gaz	Indice de protection
0	CE/ TR-CU	-	-	
W	ATEX	zone 20 ou 20/21	-	Protection contre explosion
Y	ATEX	zone 20 ou 20/21	zone 0 ou 0/1	Sécurité intrinsèque / protection contre explosion
R	ATEX	zone 20/21	zone 1	Résist. à la pression/ sécurité accrue/ protect. contre explosion
T	ATEX	zone 20/21	zone 1	Résist. à la pression / protection contre explosion
A	IEC-Ex/ INMETRO	zone 20 ou 20/21	-	Protection contre explosion
B	IEC-Ex/ INMETRO	zone 20 ou 20/21	zone 0 ou 0/1	Sécurité intrinsèque / protection contre explosion
C	IEC-Ex/ INMETRO	zone 20/21	zone 1	Résist. à la pression/ sécurité accrue/ protection contre explosion
D	IEC-Ex/ INMETRO	zone 20/21	zone 1	Résistant à la pression / Protection contre explosion poussière
M	FM /CSA	-	-	General Purpose
N	FM /CSA	Cl. II, III, Div.1	-	Protection contre explosion de poussière
	CSA	A 20/21		
P	FM /CSA	Cl. II, III, Div.1	Cl. I Div.1 / zone 0	Sécurité intrinsèque / protection contre explosion
	CSA	A 20/21		
S	FM /CSA	Cl. II, III, Div.1	zone 1	Résistant à la pression / sécurité accrue / protection contre explosion
	CSA	A 20/21		
U	FM /CSA	Cl. II, III, Div.1	Cl. I Div.1 / zone 1	Résistant à la pression / protection contre explosion
	CSA	A 20/21		
E	TR-CU	zone 20 ou 20/21	-	protection contre explosion
V	TR-CU	zone 20 ou 20/21	zone 0 ou 0/1	Sécurité intrinsèque / protection contre explosion
K	TR-CU	zone 20/21	zone 1	Résist. à la pression/ sécurité accrue/ protect. contre explosion
L	TR-CU	zone 20/21	zone 1	Résist. à la pression / protection contre explosion

- Pos.3 **Entretoise pour haute températures**
- 1 sans (jusqu'à T_{process} = 150°C (302°F) pendant T_{amb} < 40°C (104°F)) ou avec manchon de rallonge
 - 2 avec (jusqu'à T_{process} = 150°C (302°F) pendant T_{amb} > 40°C (104°F)) sans manchon de rallonge

Pos.4 **Électronique**

			utilisé pour agréments (pos.2)									
			0	W/A/E	Y/B/V	R/C/K	T/D/L	M	N	P	S	U
E	Relais SPDT	19..230V CA 19..55V CC	•	•	•	•	•	•	•	•	•	•
L	Relais DPDT	19..230V CA 19..55V CC	•	(1)	(3)	(3)	•	(1)	(3)	(3)	(3)	(3)
		19..230V CA 19..36V CC	•	(2)	(4)	(4)	•	(2)	(4)	(4)	(4)	(4)
D	PNP	18..50V CC	•	•	•	•	•	•	•	•	•	•
K	2-fils , sans contact,	19..230V CA/CC	•	•	•	•	•	•	•	•	•	•
M	NAMUR IEC 60947-5-6	2-fils	•	•	•	•	•	•	•	•	•	•
N	8/16mA ou 4-20mA	12,5..36V* CC 2-fils	•	(1)	(3)	(3)	•	•	•	•	•	•
N	8/16mA	12,5..36V CC 2-fils	•	(2)	(4)	(4)	•	•	•	•	•	•

*30V intrinsèque

(1) sans Pos.26 1/2 (3) avec Pos.3.1 sans Pos.26 1/2
 (2) avec Pos.26 1/2 (4) avec Pos.3.2 et/ou Pos.26 1/2

- Pos.5 **Raccord process**
- A Filletage R 1½", cône EN 10226
 - B Filletage NPT 1½", cône ANSI B1.20.1
 - P Triclamp 2" (DN50) ISO 2852
 - G Ecron raccord (seulement en combinaison avec EHEDG (Pos.30), pas avec pos.2 C,D,R,S,T,U)
 - L Bride DN100 PN6, EN 1092-1 (6 bar max. (87 psi))
 - M Bride DN100 PN16, EN 1092-1
 - S Bride 2" 150lbs ANSI B16.5
 - T Bride 3" 150lbs ANSI B16.5
 - U Bride 4" 150lbs ANSI B16.5

- Pos.8 **Matériaux : raccord / bras**
- 1 Inox 1.4301 (304) / Bride 1.4541 (321)
 - 2 Inox 1.4404 (316L)
- Bras vibrants polies, Ra ≤ 0,75 µm; Revêtement en téflon sur la demande

Appareil de base **Plusieurs options et accessoires:** voir pages 14-16

	A				3	1	
Position	1	2	3	4	5	6	7

Code de commande

Des versions différentes sont possibles sur toutes les positions (code: marqué d'un "Z")

VN ..030 Tube de rallonge

VN 1030



VN 2030



VN 5030



VN 6030



Boîtier VN 5030 / 6030



Matériaux pour aliments

Entrée de câble et de ligne (version standard)

Selon la construction choisie les entrées suivantes sont livrées (options voir Pos.23 page 14):

Construction:	Entrée de câble et de ligne:
ATEX/IEC-Ex résistant à la pression (Pos.2 T)	M20x1,5 (1x Filetage ouverte + 1x Ex-d tampon borgne)
FM et CSA (Pos.2 M,N,P,S,U)	NPT 1/2" cônica ANSI B1.20.1 (1x Filetage ouverte + 1x Ex-d tampon borgne)
Toutes autres constructions	M20x1,5 (1x passe-câble à visse + 1x tampon borgne)

d (résistant à la pression)

de (résistant à la pression) / sécurité accrue

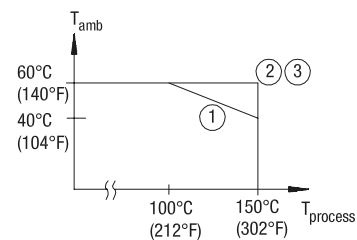
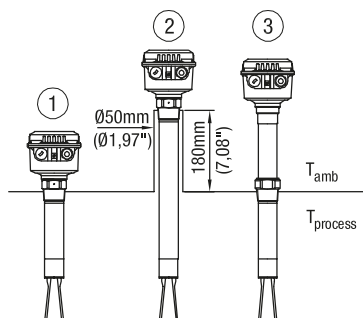
Dimensions voir Page 17-20

Pos.3

Entretoise de température

Utilisation dans le réservoir jusqu'à 150°C (302°F)

- 1 sans
- 2 sans, mais avec manchon prolongé
- 3 avec



VN ..030 Tube de rallonge

Appareil de base

- VN 1030
- VN 2030
- VN 5030
- VN 6030

Pos.2	Agrément (classifications Ex détaillées: veuillez voir page 20)			
		Poussière	Gaz	Indice de protection
0	CE/TR-CU	-	-	
W	ATEX	zone 20 ou 20/21	-	Protection contre explosion de poussière
Y	ATEX	zone 20/21	zone 0	Sécurité intrinsèque / protection contre explosion
R	ATEX	zone 20/21	zone 1	Résist. à la pression/ sécurité accrue/ protect. contre explosion
T	ATEX	zone 20/21	zone 1	Résist. à la pression / protection contre explosion
A	IEC-Ex/ INMETRO	zone 20 ou 20/21	-	Protection contre explosion de poussière
B	IEC-Ex/ INMETRO	zone 20 ou 20/21	zone 0 ou 0/1	Sécurité intrinsèque / protection contre explosion
C	IEC-Ex/ INMETRO	zone 20/21	zone 1	Résist. à la pression/ sécurité accrue/ protect. contre explosion
D	IEC-Ex/ INMETRO	zone 20/21	zone 1	Résistant à la pression / Protection contre explosion
M	FM /CSA	-	-	General Purpose
N	FM /CSA	Cl. II, III, Div.1	-	Protection contre explosion de poussière
	CSA	A 20/21		
P	FM /CSA	Cl. II, III, Div.1	Cl. I Div.1 / zone 0	Sécurité intrinsèque / protection contre explosion
	CSA	A 20/21		
S	FM /CSA	Cl. II, III, Div.1	Zone 1	Résistant à la pression / sécurité accrue / protection contre explosion
	CSA	A 20/21		
U	FM /CSA	Cl. II, III, Div.1	Cl. I Div.1 / zone 1	Résistant à la pression / protection contre explosion
	CSA	A 20/21		
E	TR-CU	zone 20 ou 20/21	-	protection contre explosion
V	TR-CU	zone 20/21	zone 0	Sécurité intrinsèque / protection contre explosion
K	TR-CU	zone 20/21	zone 1	Résist. à la pression/ sécurité accrue/ protect. contre explosion
L	TR-CU	zone 20/21	zone 1	Résist. à la pression / protection contre explosion

Pos.3 Entretien pour haute températures

- 1 sans (jusqu'à T_{process} = 150°C (302°F) pendant T_{amb} < 40°C (104°F)) ou avec manchon de rallonge
- 2 avec (jusqu'à T_{process} = 150°C (302°F) pendant T_{amb} > 40°C (104°F)) sans manchon de rallonge

Pos.4 Électronique

		utilisé pour agréments (pos.2)									
		0	W/A/E	Y/B/V	R/C/K	T/D/L	M	N	P	S	U
E	Relais SPDT	19..230V CA	19..55V CC								
L	Relais DPDT	19..230V CA	19..55V CC					(1)			
		19..230V CA	19..36V CC					(2)			
D	PNP	18..50V CC									
K	2-fils, sans contact, 19..230V CA/CC										
M	NAMUR IEC 60947-5-6 2-fils										
N	8/16mA ou 4-20mA 12,5..36V CC 2-fils										
N	8/16mA 12,5..36V CC 2-fils										

*30V intrinsèque

(1) sans Pos.26 1/2
(2) avec Pos.26 1/2

Pos.5 Raccord process

- A Filletage R 1½", cône EN 10226
- B Filletage NPT 1½", cône ANSI B1.20.1
- P Triclamp 2" (DN50) ISO 2852
- G Ecron raccord (seulement en combinaison avec EHEDG (Pos.30), pas avec pos.2 C,D,R,S,T,U)
- L Bride DN100 PN6, EN 1092-1 (6 bar max. (87 psi))
- M Bride DN100 PN16, EN 1092-1
- S Bride 2" 150lbs ANSI B16.5
- T Bride 3" 150lbs ANSI B16.5
- U Bride 4" 150lbs ANSI B16.5

Pos.7 Longueur «L» du rallonge

- Z à partir de 0mm chaque 100mm (3,94"); min. 300mm (11,8"), max. 4000mm (157")

Pos.8 Matériaux : raccord / rallonge «L»

- 1 Inox 1.4301 (304) / Bride 1.4541 (321)
 - 2 Inox 1.4404 (316L)
- Bras vibrants polies, Ra ≤ 0,75µm; Revêtement en téflon sur la demande

Appareil de base

	B					3	Z
Position	1	2	3	4	5	6	7

- **L =** **Code de commande**

Des versions différentes sont possibles sur toutes les positions (code: marqué d'un "Z")

VN ..040 Tube de rallonge (vissé)

VN 1040



VN 2040



VN 5040



VN 6040



Boîtier VN 5040 / 6040



Standard



d (résistant à la pression)



de (résistant à la pression) / sécurité accrue

Matériaux pour aliments

Entrée de câble et de ligne (version standard)

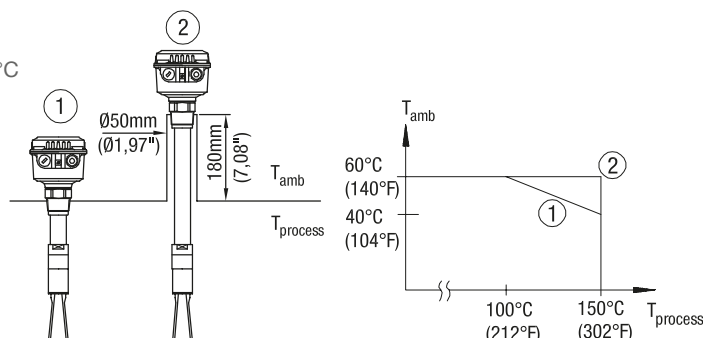
Selon la construction choisie les entrées suivantes sont livrées (options voir Pos.23 page 14):

Construction:	Entrée de câble et de ligne:
ATEX / IEC-Ex résistant à la pression (Pos.2 T)	M20x1,5 (1x Filetage ouverte + 1x Ex-d tampon borgne)
FM et CSA (Pos.2 M,N,P,S,U)	NPT 1/2" cônica ANSI B1.20.1 (1x Filetage ouverte + 1x Ex-d tampon borgne)
Toutes autres constructions	M20x1,5 (1x passe-câble à visse + 1x tampon borgne)

Dimensions voir Page 17-20

Utilisation dans le réservoir jusqu'à 150°C (302°F)

- 1 sans manchon prolongé
- 2 avec manchon prolongé



VN .040 Tube de rallonge (vissé)

Appareil de base

- VN 1040
- VN 2040
- VN 5040
- VN 6040

Pos.2 Agrément (classifications Ex détaillées: voir page 20)

		Poussière	Gaz	Indice de protection
••••	0 CE/ TR-CU	-	-	
••••	W ATEX	zone 20 ou 20/21	-	Protection contre explosion de poussière
••••	Y ATEX	zone 20 ou 20/21	zone 0 ou 0/1	Sécurité intrinsèque / protection contre explosion
••	R ATEX	zone 20/21	zone 1	Résist. à la pression/ sécurité accrue/ protect. contre explosion
••	T ATEX	zone 20/21	zone 1	Résist. à la pression / protection contre explosion
••••	A IEC-Ex/ INMETRO	zone 20 ou 20/21	-	Protection contre explosion de poussière
••••	B IEC-Ex/ INMETRO	zone 20 ou 20/21	zone 0 ou 0/1	Sécurité intrinsèque / protection contre explosion
••••	C IEC-Ex/ INMETRO	zone 20/21	zone 1	Résist. à la pression/ sécurité accrue/ protect. contre explosion
••••	D IEC-Ex/ INMETRO	zone 20/21	zone 1	Résistant à la pression / Protection contre explosion
••••	M FM /CSA	-	-	General Purpose
••••	N FM /CSA	Cl. II, III, Div.1	-	Protection contre explosion de poussière
••••	CSA	A 20/21		
••••	P FM /CSA	Cl. II, III, Div.1	Cl. I Div.1 / zone 0	Sécurité intrinsèque / protection contre explosion
••••	CSA	A 20/21		
••••	S FM /CSA	Cl. II, III, Div.1	zone 1	Résistant à la pression / sécurité accrue / protection contre explosion
••••	CSA	A 20/21		
••••	U FM /CSA	Cl. II, III, Div.1	Cl. I Div.1 / zone 1	Résistant à la pression / protection contre explosion
••••	CSA	A 20/21		
••••	E TR-CU	zone 20 ou 20/21	-	protection contre explosion
••••	V TR-CU	zone 20 ou 20/21	zone 0 ou 0/1	Sécurité intrinsèque / protection contre explosion
••••	K TR-CU	zone 20/21	zone 1	Résist. à la pression/ sécurité accrue/ protect. contre explosion
••••	L TR-CU	zone 20/21	zone 1	Résist. à la pression / protection contre explosion

Pos.4 Électronique

			utilisé pour agréments (pos.2)										
	0	W/A/E	Y/B/V	R/C/K	T/D/L	M	N	P	S	U			
••••	E Relais SPDT	19..230V CA	19..55V CC							•	•		
••••	L Relais DPDT	19..230V CA	19..55V CC							•	•		
••••		19..230V CA	19..36V CC							•	•		
••••	D PNP	18..50V CC										•	
••••	K 2-fils , sans contact, 19..230V CA/CC											•	
••••	M NAMUR IEC 60947-5-6 2-fils												•
••••	N 8/16mA ou 4-20mA 12,5..36V CC 2-fils												•
••••	N 8/16mA 12,5..36V CC 2-fils												•
••••													•

Pos.5 Raccord process

- A Filetage R 1½", cône EN 10226
- B Filetage NPT 1½", cône ANSI B1.20.1
- P Triclamp 2" (DN50) ISO 2852
- L Bride DN100 PN6, EN 1092-1 (6 bar max. (87 psi))
- M Bride DN100 PN16, EN 1092-1
- S Bride 2" 150lbs ANSI B16.5
- T Bride 3" 150lbs ANSI B16.5
- U Bride 4" 150lbs ANSI B16.5

Pos.7 Longueur «L» du rallonge

- L 1.500mm (59") (il est possible de diminuer le câble)
- M 4.000mm (157") (il est possible de diminuer le câble)

Pos.8 Matériaux : raccord / rallonge «L»

- 1 Inox 1.4305 (303) / Bride 1.4541 (321)
- 2 Inox 1.4404 (316L)
Bras vibrants polies, Ra ≤ 0,75µm; Revêtement en téflon sur la demande

Appareil de base Plusieurs options et accessoires: voir pages 14-16

	C	1	3				
Position	1	2	3	4	5	6	7

Code de commande

Des versions différentes sont possibles sur toutes les positions (code: marqué d'un "Z")



VN ..050 Câble de rallonge

VN 1050



VN 2050



VN 5050



VN 6050



Boîtier VN 5050 / 6050



Standard



d (résistant à la pression)



de (résistant à la pression) / sécurité accrue

Entrée de câble et de ligne (version standard)

Selon la construction choisie les entrées suivantes sont livrées (options voir Pos.23 page 14):

Construction:	Entrée de câble et de ligne:
ATEX / IEC-Ex résistant à la pression (Pos.2 T)	M20x1,5 (1x Filetage ouverte + 1x Ex-d tampon borgne)
FM et CSA (Pos.2 M,N,P,S,U)	NPT 1/2" cône ANSI B1.20.1 (1x Filetage ouverte + 1x Ex-d tampon borgne)
Toutes autres constructions	M20x1,5 (1x passe-câble à visse + 1x tampon borgne)

Dimensions voir Page 17-20

VN ..050 Câble de rallonge

Appareil de base

- VN 1050
- VN 2050
- VN 5050
- VN 6050

Pos.2		Agrément (classifications Ex détaillées: voir page 20)		
		Poussière	Gaz	Indice de protection
•••••	0	CE/ TR-CU	-	-
•••••	W	ATEX	zone 20 ou 20/21	-
•••••	Y	ATEX	zone 20 ou 20/21	zone 0 ou 0/1
•••••	R	ATEX	zone 20/21	zone 1
•••••	T	ATEX	zone 20/21	zone 1
•••••	A	IEC-Ex/ INMETRO	zone 20 ou 20/21	-
•••••	B	IEC-Ex/ INMETRO	zone 20 ou 20/21	zone 0 ou 0/1
•••••	C	IEC-Ex/ INMETRO	zone 20/21	zone 1
•••••	D	IEC-Ex/ INMETRO	zone 20/21	zone 1
•••••	M	FM /CSA	-	-
•••••	N	FM /CSA	Cl. II, III, Div.1	-
•••••		CSA	A 20/21	-
•••••	P	FM /CSA	Cl. II, III, Div.1	Cl. I Div.1 / zone 0
•••••		CSA	A 20/21	-
•••••	S	FM /CSA	Cl. II, III, Div.1	zone 1
•••••		CSA	A 20/21	-
•••••	U	FM /CSA	Cl. II, III, Div.1	Cl. I Div.1 / zone 1
•••••		CSA	A 20/21	-
•••••	E	TR-CU	zone 20 ou 20/21	-
•••••	V	TR-CU	zone 20 ou 20/21	zone 0 ou 0/1
•••••	K	TR-CU	zone 20/21	zone 1
•••••	L	TR-CU	zone 20/21	zone 1

Pos.4 Électronique

Pos.4				utilisé pour agréments (pos.2)									
				0	W/A/E	Y/B/V	R/C/K	T/D/L	M	N	P	S	U
•••••	E	Relais SPDT	19..230V CA 19..55V CC										
•••••	L	Relais DPDT	19..230V CA 19..55V CC										
•••••			19..230V CA 19..36V CC										
•••••	D	PNP	18..50V CC										
•••••	K	2-fils , sans contact, 19..230V CA/CC											
•••••	M	NAMUR IEC 60947-5-6 2-fils											
•••••	N	8/16mA ou 4-20mA 12,5..36V* CC 2-fils											
•••••	N	8/16mA 12,5..36V CC 2-fils											
			*30V intrinsèque										

Pos.5 Raccord process

- A Filletage R 1½", cône EN 10226
- B Filletage NPT 1½", cône ANSI B1.20.1
- L Bride DN100 PN6, EN 1092-1 (6 bar max. (87 psi))
- M Bride DN100 PN16, EN 1092-1
- S Bride 2" 150lbs ANSI B16.5
- T Bride 3" 150lbs ANSI B16.5
- U Bride 4" 150lbs ANSI B16.5

Pos.7 Longueur «L» du rallonge

- Z à partir de 0mm chaque 100mm (3,94"); min./ max. cf. ci-dessus

Pos.8 Matériaux : raccord / rallonge «L»

- 1 Inox 1.4301 (304) / Bride 1.4541 (321)
 - 2 Inox 1.4571 (316TI) sur demande
- Bras vibrants polies, Ra ≤ 0,75µm; Revêtement en téflon sur la demande

Plusieurs options et accessoires: voir pages 14-16

Rallonge «L» :
 min. 750mm (29,6")
 max. 7.000mm (276") pour VN 1050/5050
 max. 20.000mm (787") pour VN 2050/6050
 max. 10.000mm (394") pour VN 2050/6050 avec Pos.4M

Appareil de base

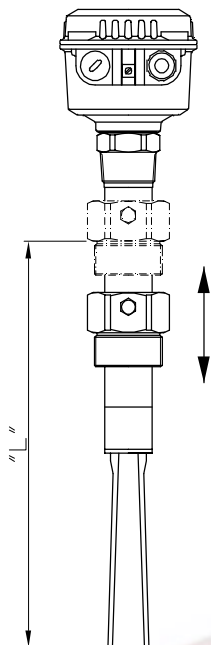
	D	1		3	Z	1		
Position	1	2	3	4	5	6	7	8

- L = mm ← Code de commande

Des versions différentes sont possibles sur toutes les positions (code: marqué d'un "Z")

Options

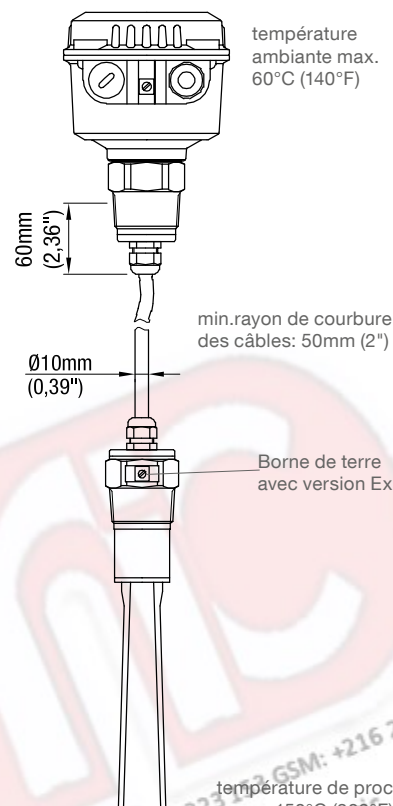
Pos.25
Manchon coulissant



Pos.26 x Pos.26 b
sensibilité Vibrasil 90 accrue



Pos.26 1-2
Boîtier déporté



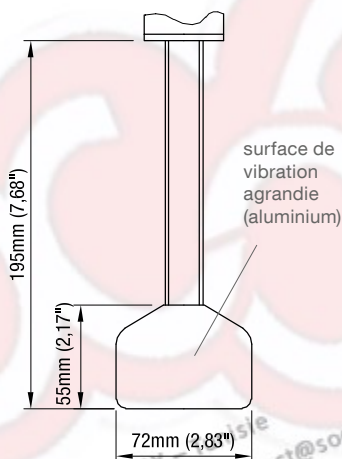
température ambiante max. 60°C (140°F)

min.rayon de courbure des câbles: 50mm (2")

Borne de terre avec version Ex

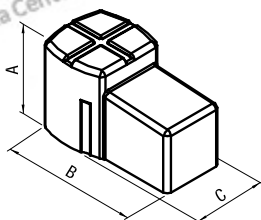
température de process max. : 150°C (302°F)
(Ex 110°C (230°F))

Pos.26 a
Vibrasil 70



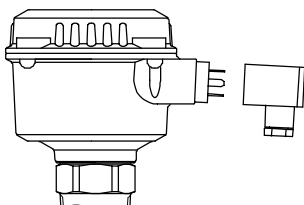
surface de vibration agrandie (aluminium)

Pos.21
Capot de protection



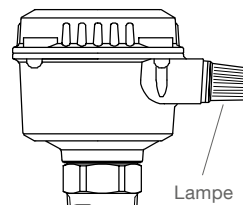
	VN 10..0	VN 20..0	VN 50..0	VN 60..0
A	100mm (3.94")	130mm (5.12")	130mm (5.12")	130mm (5.12")
B	165mm (6.5")	200mm (7.87")	200mm (7.87")	200mm (7.87")
C	88mm (3.46")	125mm (4.92")	125mm (4.92")	125mm (4.92")

Pos.29
Connecteur d'électrovanne



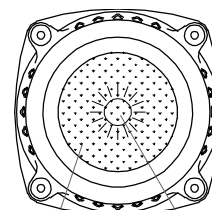
Voyant

Pos.27 a, c
Voyant, monté dans l'entrée de câble M20x1,5



Lampe

Pos.27 b
DEL (Vitre de verre dans le couvercle)

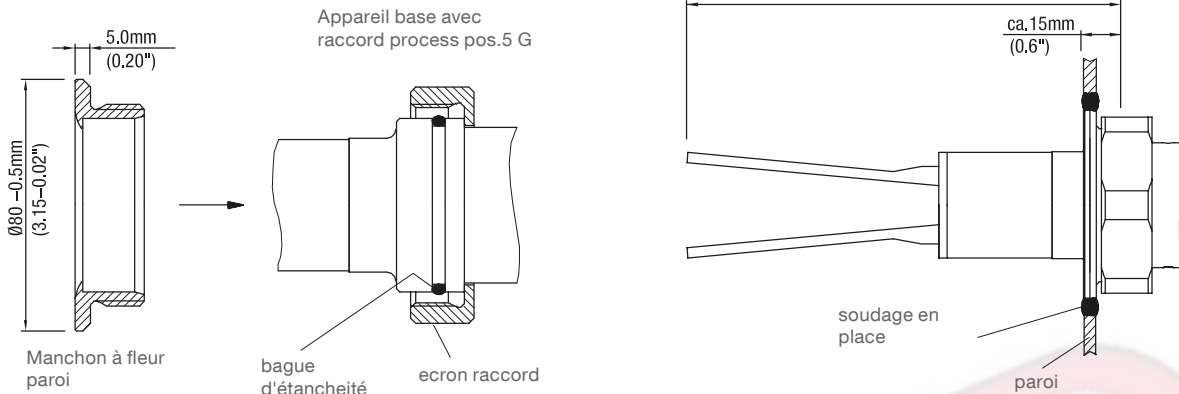


Vitre de verre

LED

Options / Accessoires

Pos.30
Homologation
EHEDG



NAMUR Amplificateur séparateur Indice de protection [EEx ia] IIC (pour électronique Pos.4 M)



Boîtier modulaire sur un rail, direction d'action inversable (comportement courant de travail/courant de repos).
Pour chaque voie une sortie indépendante.

Nombre de voies	Sortie	Surveillance*	Alimentation	Fabricant / Type
1	Relais (2x SPST)	x	20-125VDC, 20-250VAC	Turck
	2 transistor sorties (anti-court-circuit, libre de potential)	x		IM1-12EX-R
2	Relais (2x SPST)	x	20-125VDC, 20-250VAC	IM1-12EX-T
	2 transistor sorties (anti-court-circuit, libre de potential)	x		IM1-22EX-R
4	Relais (4x SPST)	x	20-125VDC, 20-250VAC	IM1-22EX-T
	4 transistor sorties (anti-court-circuit, libre de potential)	x		IM1-451EX-R
				IM1-451EX-T

* surveillance de rupture de fil, partiellement aussi de court-circuit.
Partiellement une sortie de surveillance supplémentaire.

Autres modèles disponibles sur demande.

8/16mA Appareil/unité d'évaluation (pour électronique Pos.4 N)



Générateur de seuils Type IM43-13-R •
Entrée: 1 voie de transmission, 4-20mA, sortie: 3 Générateur de seuils pour la surveillance de 3 limite d'un signal de courant.
Boîtier modulaire, alimentation: 20-125VCC, 20-250VCA, fabricant : Turck
Utilisation dans les zones Ex seulement avec convertisseur de mesure IM33 placé en avant.

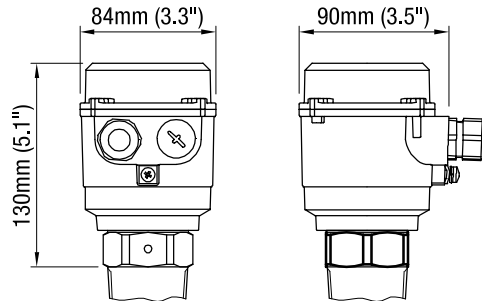
Convertisseur de mesure type IM33-11Ex-Hi/24VCC (une voie de transmission) •
IConvertisseur de mesure type IM33-22Ex-Hi/24VCC (deux voie de transmission) •
Indice de protection [EEx ia] IIC.
Boîtier modulaire
Entrée/Sortie: 0/4-20mA (isolé électrolytiquement), alimentation : 19-29V CC.

Dimensions

Constructions de boîtier

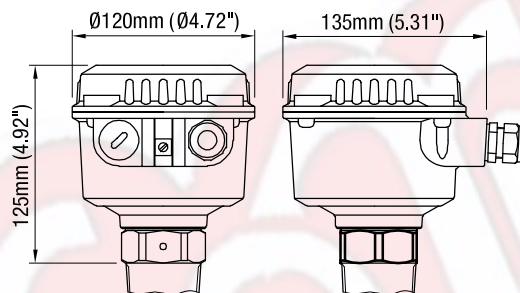
Série VN 1000 / 2000

Standard



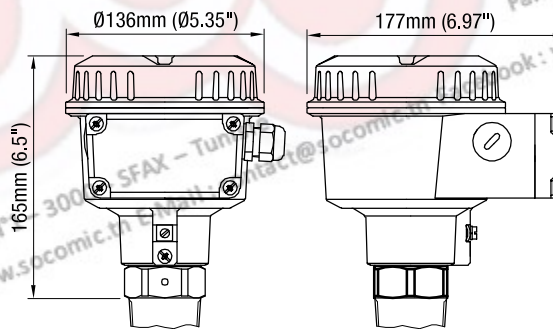
Série VN 5000 / 6000

Standard



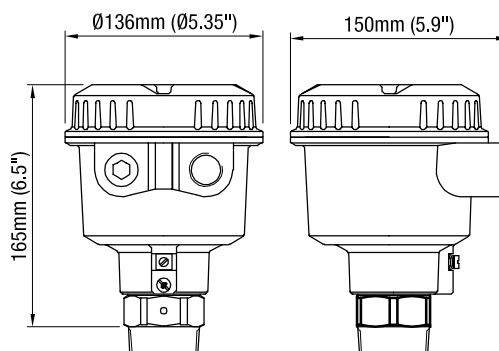
de

Résistant à la pression /
Boîte de raccordement
en sécurité accrue



d

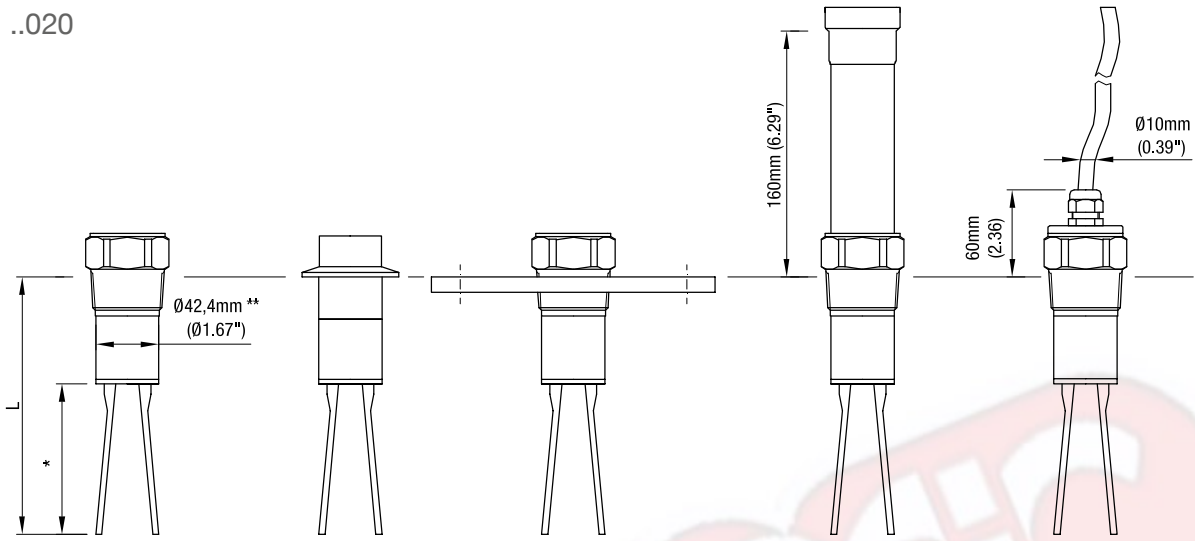
Résistant à la pression



Dimensions

Bras

VN ..020



Filetage

Triclamp

Bride

Entretoise pour température (Pos. 3.2)

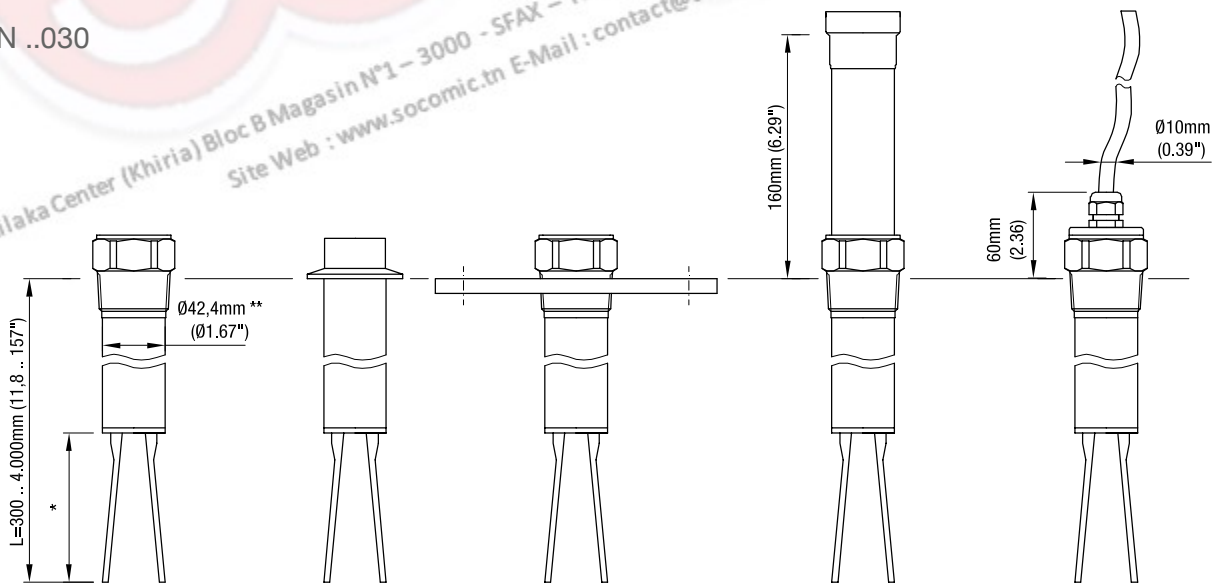
Option: Boîtier décalé (Pos.26.1/ 26.2)

écron raccord: voir page 16

	L	
	sans option	avec option: Sensibilité accrue (Pos. 26x) Vibrasil 70 (Pos. 26a) Vibrasil 90 (Pos. 26b)
VN 1020 VN 5020	165mm (6.5")	
VN 2020 VN 6020	235mm (9.25")	260mm (10.24")

* voir Page 19 en bas à droite
** soudure max. Ø43,8mm (1.72")

VN ..030



Filetage

Triclamp

Bride

Entretoise pour haute température(Pos. 3.2)

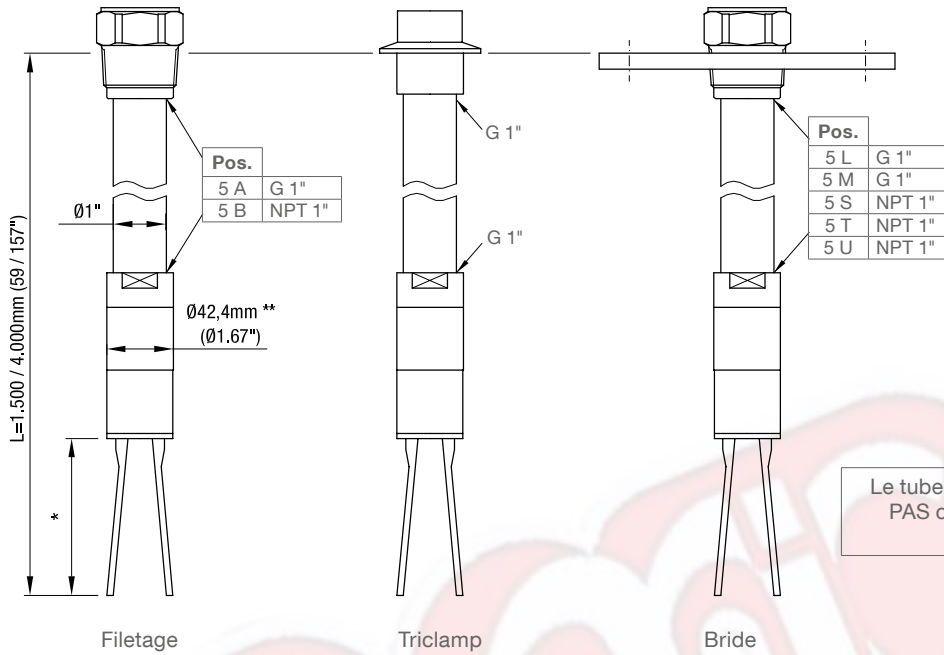
Option: Boîtier décalé (Pos.26.1/ 26.2)

* voir page 19 en bas à droite
** soudure max. Ø43,8mm (1.72")

écron raccord: voir page 16

Dimensions

VN ..040

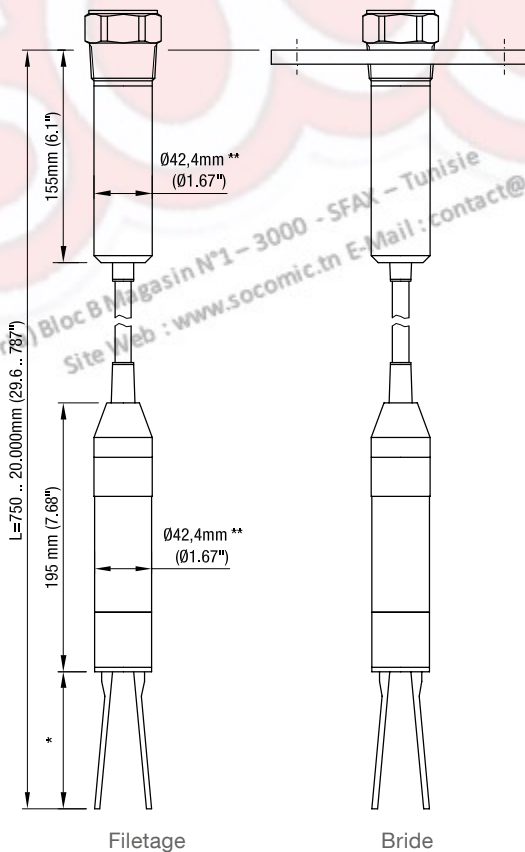


Le tube de rallonge n'est PAS compris dans la livraison

* voir en bas à droite

** soudure max. Ø43,8mm (1.72")

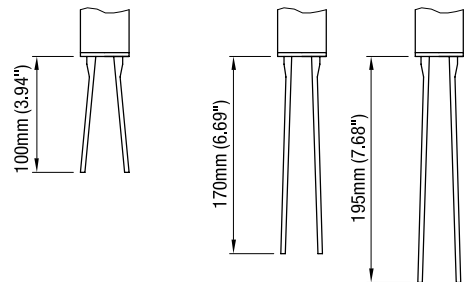
VN ..050



* Longueur de la fourche vibrante

VN 10..0
VN 50..0

VN 20..0
VN 60..0



avec option sensibilité accrue (Pos.26x)
Vibrasil 70 (Pos.26a)
Vibrasil 90 (Pos.26b)

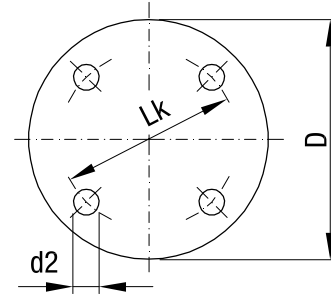
* voir en bas à droite

** soudure max. Ø43,8mm (1.72")

Dimensions

Bride

Code	Désignation	N° de perçages	d2	Lk	D	T (épaisseur)
L	Bride DN100 PN6	4	18mm (0.71")	170mm (6.69")	210mm (8.27")	16mm (0.63")
M	Bride DN100 PN16	8	18mm (0.71")	180mm (7.09")	220mm (8.66")	20mm (0.79")
S	Bride 2" 150lbs	4	19,1mm (0.75")	120,7mm (4.75")	152,4mm (6.01")	19,1mm (0.75")
T	Bride 3" 150lbs	4	19,1mm (0.75")	152,4mm (6.01")	190,5mm (7.5")	23,9mm (0.94")
U	Bride 4" 150lbs	8	19,1mm (0.75")	190,5mm (7.5")	228,6mm (9")	23,9mm (0.94")



SOCOMIC

Imm. Intilaka Center (Khiria) Bloc B Magasin N°1 - 3000 - SFAX - Tunisie
 Site Web : www.socomic.tn E-Mail : contact@socomic.tn Facebook : www.facebook.com/socomic
 Fax : +216 74 223 153 GSM: +216 28 589 585

Ex-classifications détaillées

Pos.2	Certificats	Boîtier
0	CE	Standard
W	ATEX II 1D Ex t IIIC T! Da IP6X und 1/2D Ex t IIIC T! Da/Db IP6X	Standard
Y	ATEX II 1G Ex ia IIC T! Ga und 1/2G Ex ia IIC T! Ga/Gb und ATEX II 1D Ex t IIIC T! Da IP6X und 1/2D Ex t IIIC T! Da/Db IP6X	Standard
R	ATEX II 2G Ex de [ia]* IIC T! Gb und 1/2D Ex t IIIC T! Da/Db IP6X	de
T	ATEX II 2G Ex d [ia]* IIC T! Gb und 1/2D Ex t IIIC T! Da/Db IP6X	d
A	IEC-Ex t IIIC T! Da IP6X und t IIIC T! Da/Db IP6X	Standard
B	IEC-Ex ia IIC T! Ga und ia IIC T! Ga/Gb IEC-Ex t IIIC T! Da IP6X und t IIIC T! Da/Db IP6X	Standard
C	IEC-Ex de [ia]* IIC T! Gb und t IIIC T! Da/Db IP6X	de
D	IEC-Ex d [ia]* IIC T! Gb und t IIIC T! Da/Db IP6X	d
M	FM / CSA general purpose	Standard
N	FM / CSA DIP Cl. II, III Div. 1 Gr. E,F,G CSA Ex DIP A20/21	Standard
P	FM / CSA IS Cl. I, II, III Div. 1 Gr. A-G FM Cl. I Zone 0 et 0/1 AEx ia IIC CSA Cl. I Zone 0 et 0/1 Ex ia IIC et CSA Ex DIP A20 et A20/21	Standard
S	FM Cl. I Zone 1 AEx de [ia]* IIC et FM / CSA Cl. II,III Div. 1 Gr. E,F,G de CSA Cl. I Zone 1 Ex de [ia]* IIC et CSA Ex DIP A20/21	de
U	FM XP-IS Cl. I,II,III Div. 1 Gr. B-G* et FM Cl. I Zone 1 AEx d [ia] IIC* CSA XP-IS Cl. I,II,III Div. 1 Gr. B-G* CSA Cl. I Zone 1 Ex d [ia]* IIC et CSA Ex DIP A20/21	d
E	TR-CU Ex ta IIIC T! Da X et Ex ta/tb IIIC T! Da/Db X	Standard
V	TR-CU Ex ia IIC T! Ga X et Ex ia IIC T! Ga/Gb X TR-CU Ex ta IIIC T! Da X et Ex ta/tb IIIC T! Da/Db X	Standard
K	TR-CU Ex de [ia] IIC T! Gb X et Ex ta/tb IIIC T! Da/Db X	de
L	TR-CU Ex d [ia]* IIC T! Gb X et Ex ta/tb IIIC T! Da/Db X	d

* [[ia] ou IS n'est pas utilisé dans la construction VN ..020 sans adaptateur de température (pos. 3.1)
(dans ce cas aucune liaison intrinsèque entre le module électronique et l'unité de la fourche vibrante n'est utilisé) .

Branchement électrique

Tension universelle

Relais SPDT

Alimentation :

19..230V 50-60Hz	+10%	8VA
19..55V CC	+10%	1,5W

Sortie des signaux :

Relais SPDT à contact sec

VN 1000/ 2000:

CA max. 253V, 4A, 500VA pendant $\cos \Phi = 1$

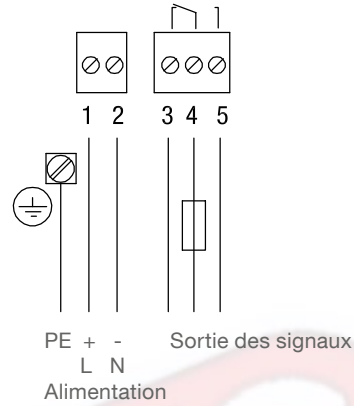
CC max. 253V, 4A, 60W

VN 5000/ 6000:

CA max. 250V, 8A, non inductif

CC max. 30V, 5A, non inductif

Fusible: max 10A, lent ou rapide, HBC, 250V



Tension universelle

Relais DPDT

Alimentation :

19..230V 50-60Hz	+10%	18VA
19..55V (36V*) CC	+10%	2W

Sortie des signaux :

Relais DPDT à contact sec

VN 1000/ 2000:

CA max. 253V, 4A, 500VA pendant $\cos \Phi = 1$

CC max. 253V, 4A, 60W

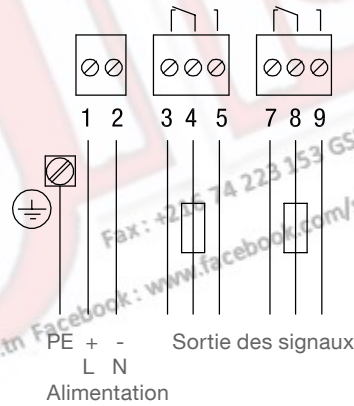
VN 5000/ 6000:

CA max. 250V, 8A, non inductif

CC max. 30V, 5A, non inductif

Fusible: max 10A, lent ou rapide, HBC, 250V

* Construction avec connexion de sécurité intrinsèque : électronique à fourche vibrante (voir Pos.4 de la liste de prix)



3-fils

PNP

Alimentation :

18 .. 50V CC	+10%	1,5W
--------------	------	------

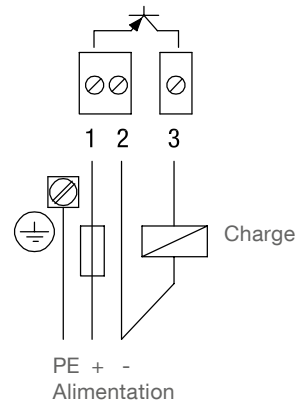
Fusible : max 4A, lent ou rapide, HBC, 250V

Sortie des signaux :

max. 0,4A

Charge (p.ex.) :

PLC, relais, contacteur, lampe



Branchement électrique

2-fils

sans contact

Alimentation :

19..230V 50/60Hz +10% 1,5VA
19..230V CC +10% 1W

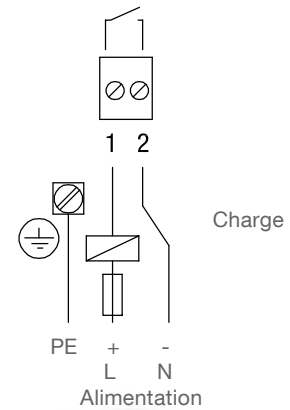
Charge :

min. 10mA
max. 0,5A en permanence
(caractéristiques détaillées : voir "données techniques")

Charge (p.ex.) :

relais, contacteur, lampe

Fusible: max. 4A, lent ou rapide, HBC, 250V



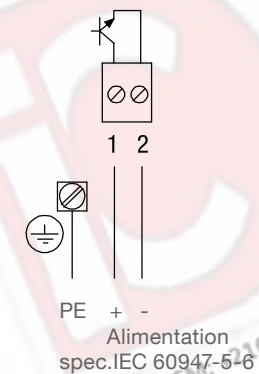
NAMUR

IEC 60947-5-6

Alimentation :

ca. 7..9 V CC
à sécurité intrinsèque
(spec. IEC 60947-5-6)

<1mA ou > 2,2mA
(spec. IEC 60947-5-6)



8/16mA ou 4-20mA

Alimentation :

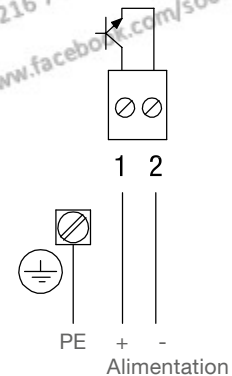
Connexion à sécurité non intrinsèque :
12,5..36V CC +0%

A sécurité intrinsèque :
12,5..30V CC +0%

Sortie des signaux :

Réglage 8/16mA:
8mA ou 16mA

Réglage 4-20mA:
Courant de sortie dépendante de
l'amplitude de vibration de la fourche :
6mA vibration faible.
20mA vibration max.



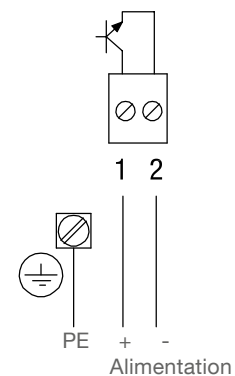
8/16mA

Alimentation :

12,5..36V CC +0%

Sortie des signaux :

8mA ou 16mA



Pièces de rechange

Modules électroniques VN 1000 / VN 5000

Électronique	N° d'article Electronique	VN 1020	VN 1020 VN 1030 VN 1030 Boîtier déporté	VN 1030 VN 1040	VN 1050	VN 5020	VN 5020 Entretroise pour haute température	VN 5020 VN 5030 Boîtier déporté	VN 5030 VN 5040	VN 5050	Prix Électroniques (Euros HT)
Relais (SPDT) 19..230V CA 19..55V CC	pl400932	0, W, A, E	0	0, W, A, E	0	0, M, W, A, N, R, C, S, T, D, U	0, M, W, A, N	0, M	0, M, W, A, N	0, M	•
	pl400120 *	W, A, E	W, A, E	W, A, E	W, A, E	R, C, S, T, D, U	R, C, S, T, D, U	W, A, N, R, C, S, T, D, U	R, C, S, T, D, U	W, A, N, R, C, S, T, D, U	•
Relais (DPDT) 19..230V CA 19..55V CC	pl400247	0, W, A, E	0	0, W, A, E	0	0, M, W, A, N, R, C, S, T, D, U	0, M, W, A, N	0, M	0, M, W, A, N	0, M	•
	pl400052 *	W, A, E	W, A, E	W, A, E	W, A, E	R, C, S, T, D, U	R, C, S, T, D, U	W, A, N, R, C, S, T, D, U	R, C, S, T, D, U	W, A, N, R, C, S, T, D, U	•
PNP 18..50V CC	pl400246	0, W, A	0	0, W, A, E	0	0, M, W, A, N, R, C, S, T, D, U	0, M, W, A, N	0, M	0, M, W, A, N	0, M	•
	pl400123*	W, A, E	W, A, E	W, A, E	W, A, E	R, C, S, T, D, U	R, C, S, T, D, U	W, A, N, R, C, S, T, D, U	R, C, S, T, D, U	W, A, N, R, C, S, T, D, U	•
2-fils sans contact 19..230V CA/CC	pl400242	0, W, A, E	0	0, W, A, E	0						•
	pl400122					0, M, W, A, N, R, C, S, T, D, U	0, M, W, A, N	0, M	0, M, W, A, N	0, M	•
8/16mA 2-fils	pl400062*		W, A, E		W, A, E		R, C, S, T, D, U	W, A, N, R, C, S, T, D, U	R, C, S, T, D, U	W, A, N, R, C, S, T, D, U	•
	pl400093	0	W, A, E		W, A, E			W, A, R, C, T, D	R, C, T, D	W, A, R, C, T, D	•
8/16mA ou 4-20mA 2-fils, sécurité intrinsèque	pl400090 **	W, A, Y, B, E	Y, B	W, A, Y, B, E	Y, B			0	0	0	•
			W, A, Y, B, R, C, T, D		Y, B		W, A, Y, B	Y, B	W, A, Y, B	Y, B	•

* Liaison intrinsèque entre le module électronique et l'unité de la fourche vibrante

** Alimentation intrinsèque et liaison intrinsèque entre le module électronique et l'unité de la fourche vibrante

Pièces de rechange

Modules électroniques VN 2000 / VN 6000

Électronique	Sensibilité (voir Pos. 26)	N° d'article Électronique	Les électroniques sont à utiliser pour les agréments (veuillez la Position 2 de la liste des options) :				VN 6020	VN 6020 Entreeuse pour haute température	VN 6020 VN 6030 Boîtier déporté	VN 6030 VN 6040	VN 6050	Prix Électroniques (Euros HT)
			0, W, A, E	0, W, A, E	0, M, W, A, N	0, M, W, A, N						
Relais (SPDT) 19..230V CA 19..55V C	20g/l (1,2lb/ft³)	pl400930	0, W, A, E	0, W, A, E	0	0, M, N, R, C, S, T, D, U	0, M, W, A, N	0, M	0, M, W, A, N	0, M	•	
	5g/l (0,3lb/ft³)	pl400931	0, W, A, E	0, W, A, E	0	0, M, W, A, N, R, C, S, T, D, U	0, M, W, A, N	0, M, W, A, N	0, M, W, A, N	0, M	•	
	Vibrasil® 70	pl400312	0, W, A, E	0, W, A, E	0	0, M, W, A, N, R, C, S, T, D, U	0, M, W, A, N	0, M, W, A, N	0, M, W, A, N	0, M	•	
	Vibrasil® 90	pl400310	0, W, A, E	0, W, A, E	0	0, M, W, A, N, R, C, S, T, D, U	0, M, W, A, N	0, M, W, A, N	0, M, W, A, N	0, M	•	
	20g/l (1,2lb/ft³)	pl400124 *	0, W, A, E	0, W, A, E	0	0, M, W, A, N, R, C, S, T, D, U	0, M, W, A, N	0, M	0, M, W, A, N	0, M	•	
	5g/l (0,3lb/ft³)	pl400128 *	0, W, A, E	0, W, A, E	0	0, M, W, A, N, R, C, S, T, D, U	0, M, W, A, N	0, M	0, M, W, A, N	0, M	•	
Relais (DPDT) 19..230V CA 19..55V CC	20g/l (1,2lb/ft³)	pl400193	0, W, A, E	0, W, A, E	0	0, M, W, A, N, R, C, S, T, D, U	0, M, W, A, N	0, M	0, M, W, A, N	0, M	•	
	5g/l (0,3lb/ft³)	pl400194	0, W, A, E	0, W, A, E	0	0, M, W, A, N, R, C, S, T, D, U	0, M, W, A, N	0, M	0, M, W, A, N	0, M	•	
	20g/l (1,2lb/ft³)	pl400050 *	0, W, A, E	0, W, A, E	0	0, M, W, A, N, R, C, S, T, D, U	0, M, W, A, N	0, M	0, M, W, A, N	0, M	•	
	5g/l (0,3lb/ft³)	pl400051 *	0, W, A, E	0, W, A, E	0	0, M, W, A, N, R, C, S, T, D, U	0, M, W, A, N	0, M	0, M, W, A, N	0, M	•	
	20g/l (1,2lb/ft³)	pl400176	0, W, A, E	0, W, A, E	0	0, M, W, A, N, R, C, S, T, D, U	0, M, W, A, N	0, M	0, M, W, A, N	0, M	•	
	5g/l (0,3lb/ft³)	pl400173	0, W, A, E	0, W, A, E	0	0, M, W, A, N, R, C, S, T, D, U	0, M, W, A, N	0, M	0, M, W, A, N	0, M	•	
PNP 18..50V CC	20g/l (1,2lb/ft³)	pl400127 *	0, W, A, E	0, W, A, E	0	0, M, W, A, N, R, C, S, T, D, U	0, M, W, A, N	0, M	0, M, W, A, N	0, M	•	
	5g/l (0,3lb/ft³)	pl400131 *	0, W, A, E	0, W, A, E	0	0, M, W, A, N, R, C, S, T, D, U	0, M, W, A, N	0, M	0, M, W, A, N	0, M	•	
	20g/l (1,2lb/ft³)	pl400182	0, W, A, E	0, W, A, E	0	0, M, W, A, N, R, C, S, T, D, U	0, M, W, A, N	0, M	0, M, W, A, N	0, M	•	
	5g/l (0,3lb/ft³)	pl400187	0, W, A, E	0, W, A, E	0	0, M, W, A, N, R, C, S, T, D, U	0, M, W, A, N	0, M	0, M, W, A, N	0, M	•	
	20g/l (1,2lb/ft³)	pl400126	0, W, A, E	0, W, A, E	0	0, M, W, A, N, R, C, S, T, D, U	0, M, W, A, N	0, M	0, M, W, A, N	0, M	•	
	5g/l (0,3lb/ft³)	pl400130	0, W, A, E	0, W, A, E	0	0, M, W, A, N, R, C, S, T, D, U	0, M, W, A, N	0, M	0, M, W, A, N	0, M	•	
2-fils sans contact 19..230V CA/CC	20g/l (1,2lb/ft³)	pl400126 *	0, W, A, E	0, W, A, E	0	0, M, W, A, N, R, C, S, T, D, U	0, M, W, A, N	0, M	0, M, W, A, N	0, M	•	
	5g/l (0,3lb/ft³)	pl400130 *	0, W, A, E	0, W, A, E	0	0, M, W, A, N, R, C, S, T, D, U	0, M, W, A, N	0, M	0, M, W, A, N	0, M	•	
	20g/l (1,2lb/ft³)	pl400081 **	Y	Y	Y	Y, P	Y, P	Y, P	Y, P	Y, P	•	
	5g/l (0,3lb/ft³)	pl400082 **	Y	Y	Y	Y, P	Y, P	Y, P	Y, P	Y, P	•	
	20g/l (1,2lb/ft³)	pl400060 *	0	0	0	0	0	0	0	0	•	
	5g/l (0,3lb/ft³)	pl400061 *	0	0	0	0	0	0	0	0	•	
NAMUR IEC 60947-5-6 2-fils, sécurité intrinsèque	20g/l (1,2lb/ft³)	pl400094	0, W, A, Y, B, E	0, W, A, Y, B, E	0	0, W, A, Y, B, R, C, T, D	0, W, A, Y, B	0, Y, B	0, W, A, Y, B	0, Y, B	•	
	5g/l (0,3lb/ft³)	pl400098	0, W, A, Y, B, E	0, W, A, Y, B, E	0	0, W, A, Y, B, R, C, T, D	0, W, A, Y, B	0, Y, B	0, W, A, Y, B	0, Y, B	•	
	20g/l (1,2lb/ft³)	pl400099	0, W, A, Y, B, E	0, W, A, Y, B, E	0	0, W, A, Y, B, R, C, T, D	0, W, A, Y, B	0, Y, B	0, W, A, Y, B	0, Y, B	•	
	5g/l (0,3lb/ft³)	pl400099	0, W, A, Y, B, E	0, W, A, Y, B, E	0	0, W, A, Y, B, R, C, T, D	0, W, A, Y, B	0, Y, B	0, W, A, Y, B	0, Y, B	•	
	20g/l (1,2lb/ft³)	pl400092 **	0, W, A, Y, B, E	0, W, A, Y, B, E	0	0, W, A, Y, B, R, C, T, D	0, W, A, Y, B	0, Y, B	0, W, A, Y, B	0, Y, B	•	
	5g/l (0,3lb/ft³)	pl400092 **	0, W, A, Y, B, E	0, W, A, Y, B, E	0	0, W, A, Y, B, R, C, T, D	0, W, A, Y, B	0, Y, B	0, W, A, Y, B	0, Y, B	•	
8/16mA 2-fils	20g/l (1,2lb/ft³)	pl400081 **	Y	Y	Y	Y, P	Y, P	Y, P	Y, P	Y, P	•	
	5g/l (0,3lb/ft³)	pl400082 **	Y	Y	Y	Y, P	Y, P	Y, P	Y, P	Y, P	•	
	20g/l (1,2lb/ft³)	pl400060 *	0	0	0	0	0	0	0	0	•	
	5g/l (0,3lb/ft³)	pl400061 *	0	0	0	0	0	0	0	0	•	
	20g/l (1,2lb/ft³)	pl400094	0, W, A, Y, B, E	0, W, A, Y, B, E	0	0, W, A, Y, B, R, C, T, D	0, W, A, Y, B	0, Y, B	0, W, A, Y, B	0, Y, B	•	
	5g/l (0,3lb/ft³)	pl400098	0, W, A, Y, B, E	0, W, A, Y, B, E	0	0, W, A, Y, B, R, C, T, D	0, W, A, Y, B	0, Y, B	0, W, A, Y, B	0, Y, B	•	
8/16mA ou 4-20mA 2-fils, sécurité intrinsèque	20g/l (1,2lb/ft³)	pl400094	0, W, A, Y, B, E	0, W, A, Y, B, E	0	0, W, A, Y, B, R, C, T, D	0, W, A, Y, B	0, Y, B	0, W, A, Y, B	0, Y, B	•	
	5g/l (0,3lb/ft³)	pl400098	0, W, A, Y, B, E	0, W, A, Y, B, E	0	0, W, A, Y, B, R, C, T, D	0, W, A, Y, B	0, Y, B	0, W, A, Y, B	0, Y, B	•	
	20g/l (1,2lb/ft³)	pl400099	0, W, A, Y, B, E	0, W, A, Y, B, E	0	0, W, A, Y, B, R, C, T, D	0, W, A, Y, B	0, Y, B	0, W, A, Y, B	0, Y, B	•	
	5g/l (0,3lb/ft³)	pl400099	0, W, A, Y, B, E	0, W, A, Y, B, E	0	0, W, A, Y, B, R, C, T, D	0, W, A, Y, B	0, Y, B	0, W, A, Y, B	0, Y, B	•	
	20g/l (1,2lb/ft³)	pl400092 **	0, W, A, Y, B, E	0, W, A, Y, B, E	0	0, W, A, Y, B, R, C, T, D	0, W, A, Y, B	0, Y, B	0, W, A, Y, B	0, Y, B	•	
	5g/l (0,3lb/ft³)	pl400092 **	0, W, A, Y, B, E	0, W, A, Y, B, E	0	0, W, A, Y, B, R, C, T, D	0, W, A, Y, B	0, Y, B	0, W, A, Y, B	0, Y, B	•	

* Liaison intrinsèque entre le module électronique et l'unité de la fourche vibrante

** Alimentation intrinsèque et liaison intrinsèque entre le module électronique et l'unité de la fourche vibrante