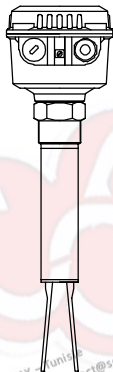
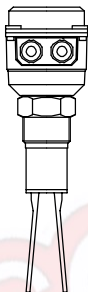


Série **VN 1000**
 VN 2000
 VN 5000
 VN 6000



Manuel d'instructions

Imm. Intilaka Center (Khiriya) - Agasain N°1 - 3000 - SFAX - Tunisia
Site Web : www.socomic.tn E-Mail : contact@socomic.tn Facebook : www.facebook.com/socomic
Fax : +216 74 20 15 3 GSM: +216 28 589 585

010516

SOCOMIC (www.socomic.tn)

UWT GmbH

Westendstraße 5
D-87488 Betzigau

Tel.: +49 (0)831 57123-0 Internet: www.uwt.de
Fax: +49 (0)831 76879 E-Mail: info@uwt.de

Ce manuel de service est valable pour:	Types	VN 1020 1030 1050 VN 2020 2030 2050 VN 5020 5030 5050 VN 6020 6030 6050
	Certification	CE / TR-CU ATEX 1D 1/2D IEC-Ex t IIIC
	Modules électroniques	Relay (SPDT, DPDT) PNP 2 fils sans contact

Socomic
Imm. Intilaka Center (Khiriya) Bloc B Magasin N°1 - 3000 - SFAX - Tunisie
Site Web : www.socomic.tn E-Mail : contact@socomic.tn Facebook : www.facebook.com/socomic
Fax : +216 74 223 153 GSM: +216 28 589 585

Consignes de sécurité et de mise en garde	Page	4
Utilisation	Page	4
Caractéristiques techniques	Page	5
Application	Page	14
Montage	Page	17
Pièces de rechange	Page	21
Raccordement électrique	Page	24
Logique de commutation	Page	28
Maintenance	Page	30
Assemblage VN *020 boîtier déposé	Page	31
Indications ATEX / IEC-Ex	Page	32

Imm. Indilaka Cedex 10 (Sfax) Bloc B Magasin N°1 - 3000 - SFAX - Tunisie
Web : www.socomic.tn E-Mail : contact@socomic.tn
Fax : +216 74 22 33 33 GSM: +216 28 589 585
www.facebook.com/socomic

L'installation, l'entretien et la mise en service ne doivent être effectués que par des spécialistes qualifiés.

Pour le branchement électrique, il faut respecter les prescriptions locales ou VDE 0100.

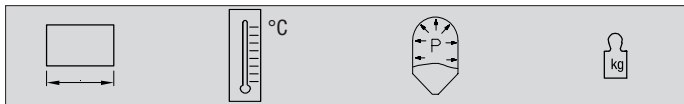
Tous les câbles de raccordement doivent être isolés pour une tension de service d'au moins 250V AC. La résistance aux chocs thermiques doit comporter au moins 90°C (194°F).

Avec l'utilisation inadéquate de l'appareil, la sécurité n'est pas garantie.

Utilisation

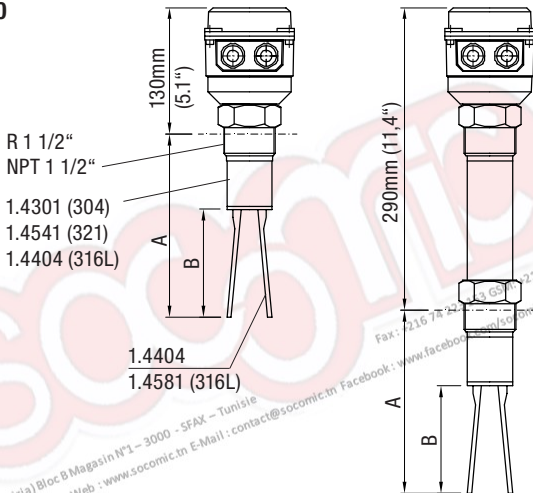
Commutateur de seuil de remplissage pour la mesure du remplissage de matériaux en vrac poudreux ou granuleux.

Imm. Intilaka Center (Khiriya) Bloc B Magasin N°1 - 3000 - SFAX - Tunisie
Site Web : www.socomic.tn E-Mail : contact@socomic.tn Facebook : www.facebook.com/socomic
Fax : +216 74 223 153 GSM: +216 28 589 585



VN 1020

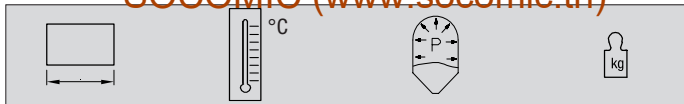
VN 2020



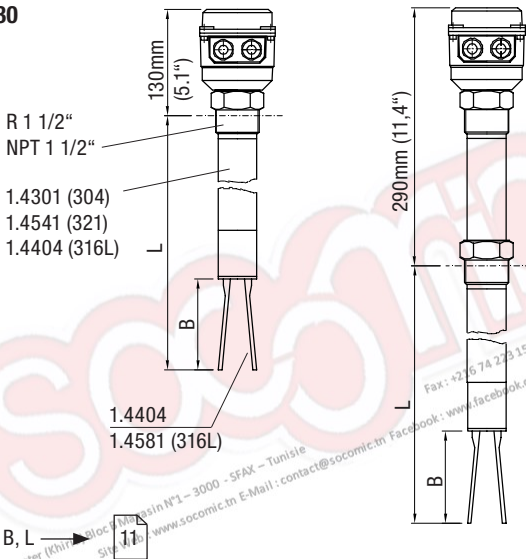
A, B →



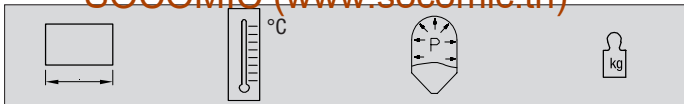
	① →	② →
	-1 .. +16bar (-14.5 .. +232psi)	-1 .. +16bar (-14.5 .. +232psi)
	~ 1,6kg (3.5 lbs)	~ 2,3kg (5 lbs)



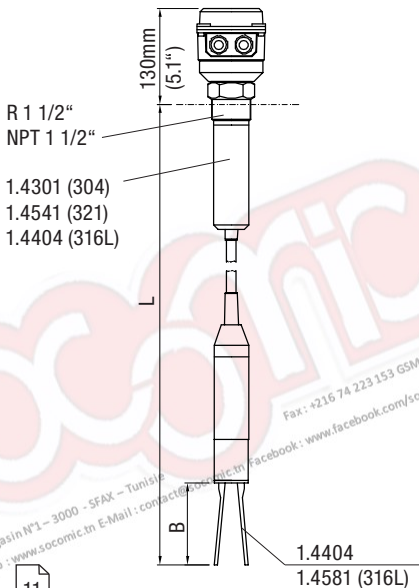
VN 1030 VN 2030



	① / ② → 12	② → 12
	-1 .. +16bar (-14.5 .. +232psi)	-1 .. +16bar (-14.5 .. +232psi)
	~ 1,6kg (3.5 lbs) +2,5kg/m (+5.5 lbs per 39.9") (L)	~ 2,3kg (5 lbs) +2,5kg/m (+5.5 lbs per 39.9") (L)



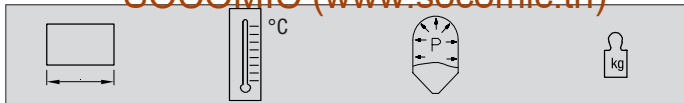
VN 1050
VN 2050



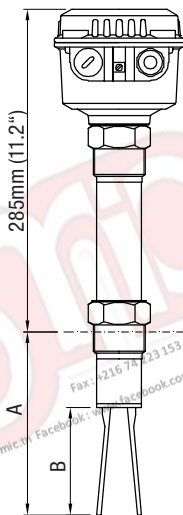
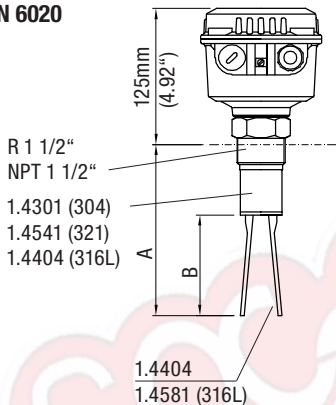
B, L →



	③ →
	-1 .. +6bar (-14.5 .. +87psi)
	~ 4,0 kg (8.8 lbs) + 0,5 kg/m (+1.1 lbs per 39.9") (L)



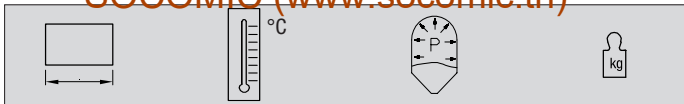
VN 5020
VN 6020



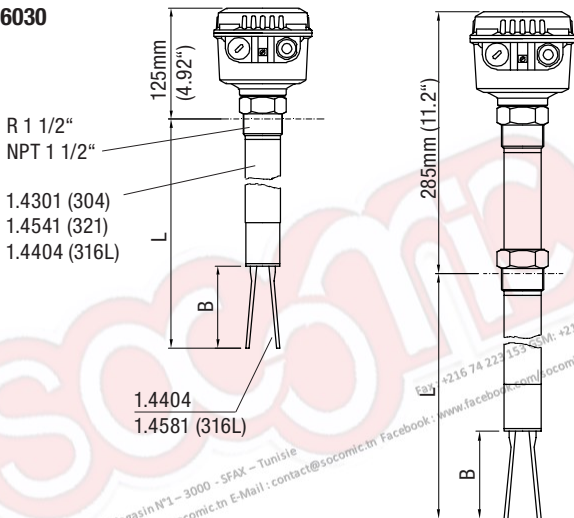
A, B →



	① →	② →
	-1 .. +16bar (-14.5 .. +232psi)	-1 .. +16bar (-14.5 .. +232psi)
	~ 2,1kg (4.6 lbs)	~ 2,8kg (6.2 lbs)



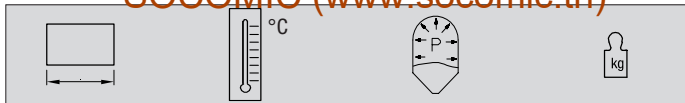
VN 5030
VN 6030



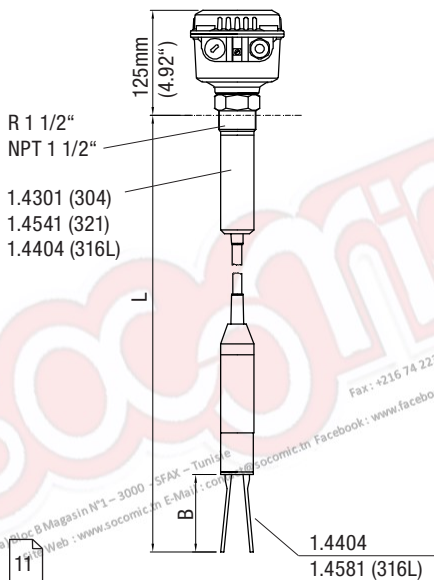
B, L →

11




	① / ② → 12	② → 12
	-1 .. +16bar (-14.5 .. +232psi)	-1 .. +16bar (-14.5 .. +232psi)
	~2,1kg (4.6lbs) +2,5kg/m (+5.5 lbs per 39.9" (L)	~2,8kg (6.2lbs) +2,5kg/m (+5.5 lbs per 39.9" (L)



VN 5050
VN 6050



Imm. Indifata Center (Khiriya) - 3000 SFAX - Tunisie
 Web : www.socomic.tn E-Mail : contact@socomic.tn Facebook : www.facebook.com/socomic
 Fax : +216 74 223 153 GSM: +216 28 589 585

 °C	③ → 12
	-1 .. +6bar (-14.5 .. +87psi)
 kg	~ 4,5 kg (9.9 lbs) + 0,5 kg/m (+1.1 lbs per 39.9") (L)

SOCOMIC (www.socomic.tn)

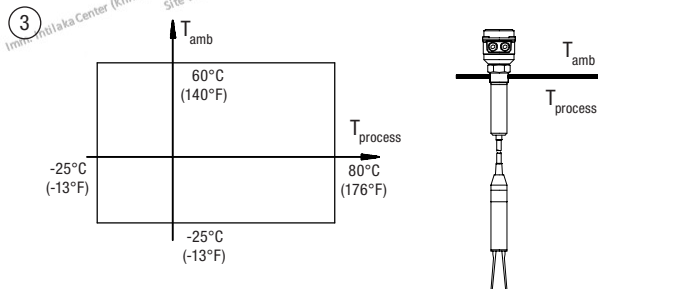
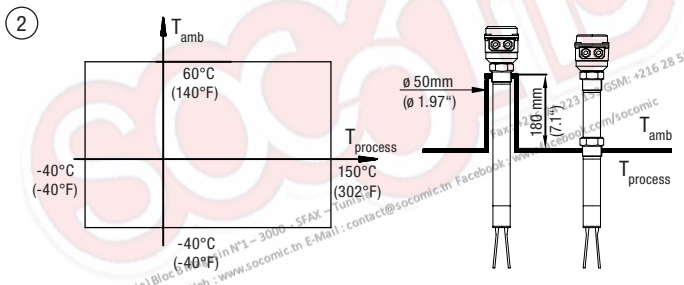
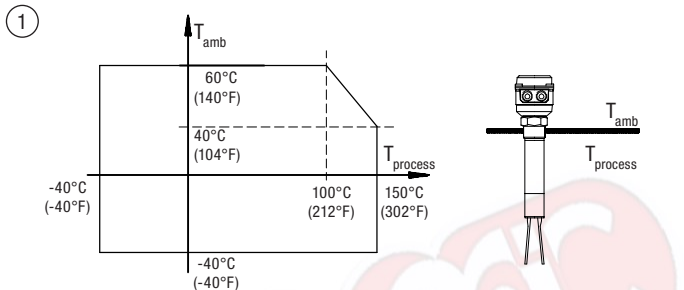
	A	B	L
VN 1020	165mm (6.5")	100mm (3.94")	
VN 1030		100mm (3.94")	max. 4.000mm (157.5")
VN 1050		100mm (3.94")	max. 7.000mm (276")

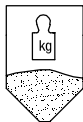
VN 2020	235mm (9.25") (1) 260mm (10.2")	170mm (6.69") (1) 195mm (7.68")	
VN 2030		170mm (6.69") (1) 195mm (7.68")	max. 4.000mm (157.5")
VN 2050		170mm (6.69") (1) 195mm (7.68")	max. 20.000mm (787")

VN 5020	165mm (6.5")	100mm (3.94")	
VN 5030		100mm (3.94")	max. 4.000mm (157.5")
VN 5050		100mm (3.94")	max. 7.000mm (276")

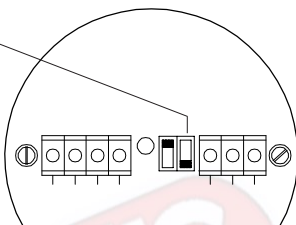
VN 6020	235mm (9.25") (1) 260mm (10.2")	170mm (6.69") (1) 195mm (7.68")	
VN 6030		170mm (6.69") (1) 195mm (7.68")	max. 4.000mm (157.5")
VN 6050		170mm (6.69") (1) 195mm (7.68")	max. 20.000mm (787")

(1) Option sensibilité de distribution > 5 g/l (0.3 lb/ft³)



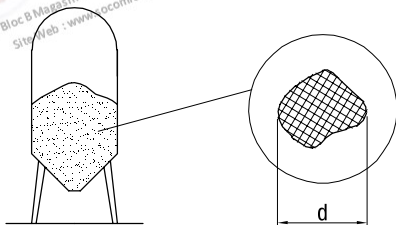


	B g/l	A g/l
VN 1000	50	150
VN 2000	20 / 5 ⁽¹⁾	75
VN 5000	50	150
VN 6000	20 / 5 ⁽¹⁾	75
	1g/l = 0.06 lb/ft ³	



(1) Option sensibilité de distribution > 5 g/l (0.3 lb/ft³)

Matériau en vrac

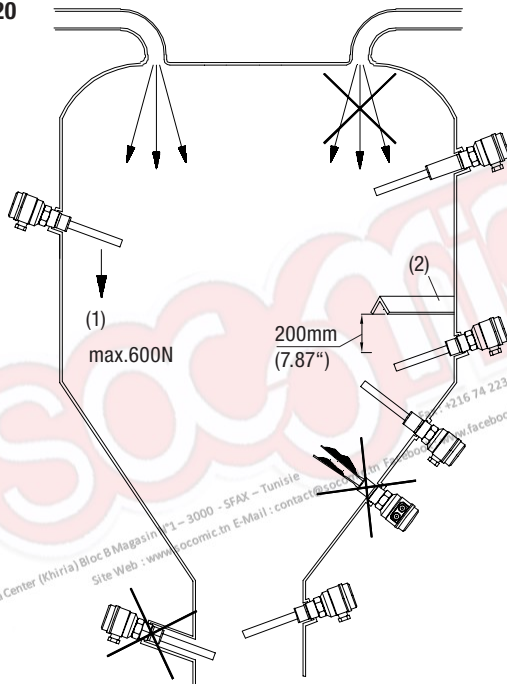


$d < 10\text{mm}$ (0.39")

Imm. Intilaka Center (Khiria) Bloc B Magasin N°1 - 3000 - SFAX - Tunisie
 Site Web : www.socomic.tn E-Mail : contact@socomic.tn Facebook : www.facebook.com/socomic
 Fax : +216 74 223 153 GSM : +216 28 589 585

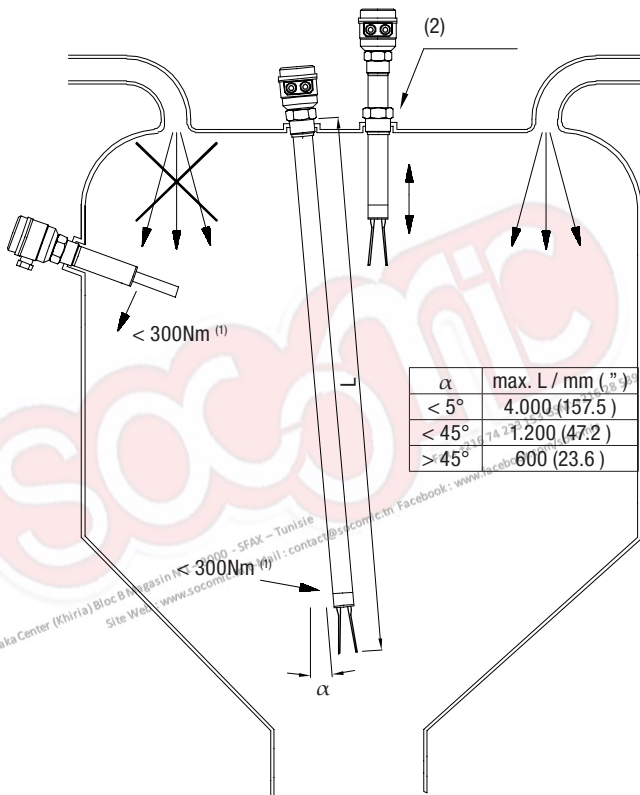
Installation

VN 1020
VN 2020
VN 5020
VN 6020



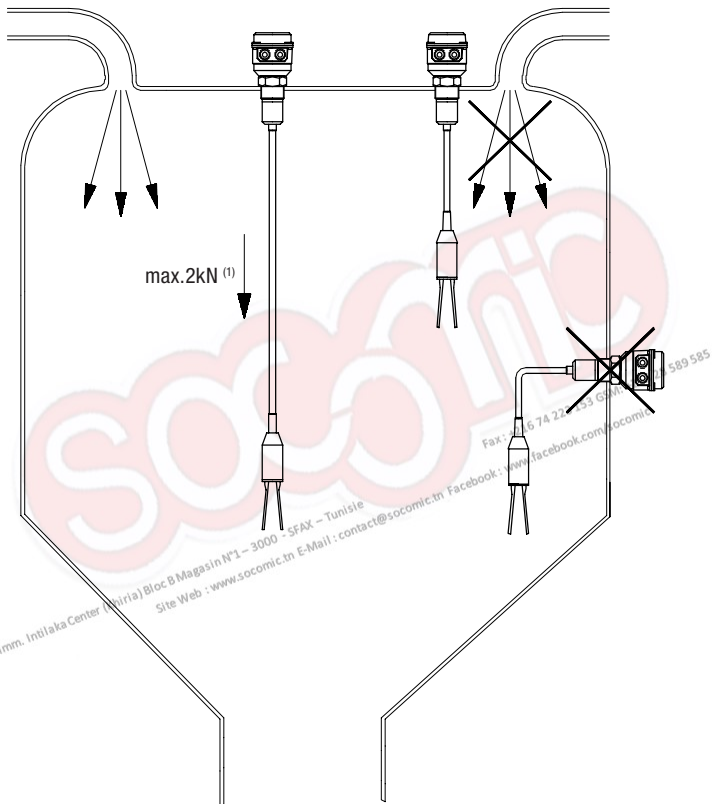
- (1) Sollicitation mécanique de l'oscillateur
- (2) Equerre en acier de protection contre les efforts mécaniques importants

VN 1030
VN 2030
VN 5030
VN 6030



- (1) Sollicitation mécanique de l'oscillateur
- (2) Manchon de poussée : Vis de serrage avec 20Nm

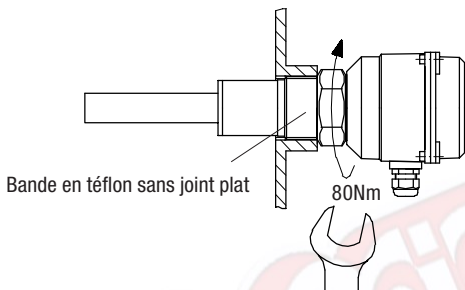
VN 1050
VN 2050
VN 5050
VN 6050



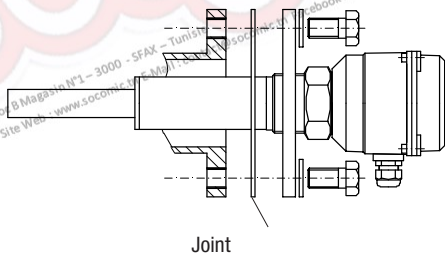
(1) Sollicitation mécanique de l'oscillateur

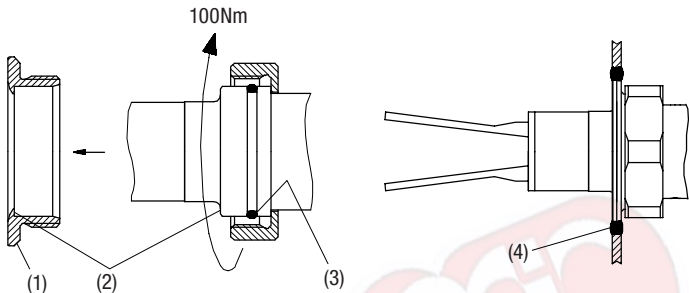
Montage

Fixer Filetage



Fixer Bride



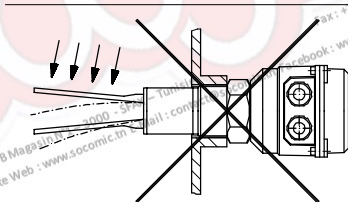
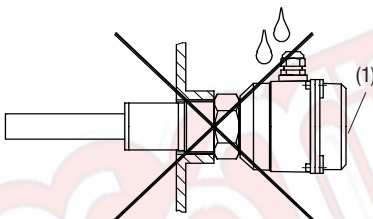
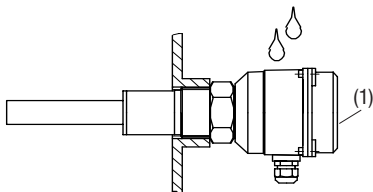


- (1) Manchon à souder certifié obligatoire
- (2) Métal-plaquage métal sans fissure
- (3) Bague d'étanchéité
- (4) Soudure (observer les règles d'hygiène)

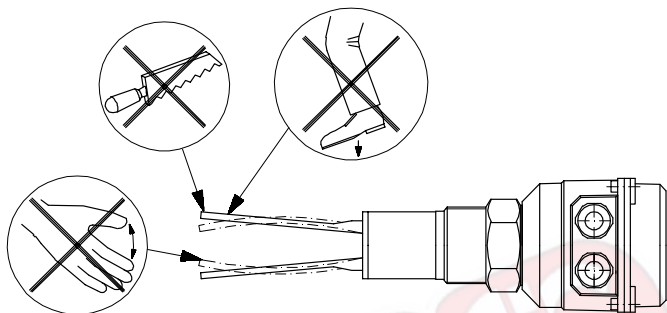
Imm. Intilaka Center (Khiriya) Bloc B Magasin N°1 - 3000 - SFAX - Tunisie
Site Web : www.socomic.tn E-Mail : contact@socomic.tn

Fax : +216 74 223 153 GSM: +216 28 589 585

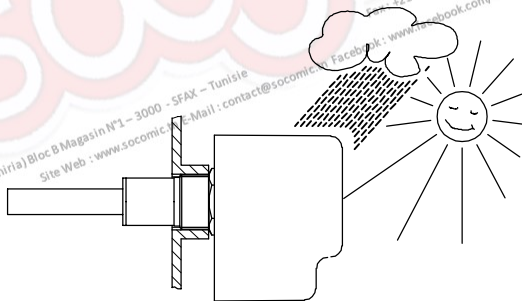
Facebook : www.facebook.com/socomic



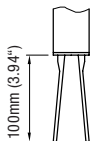
(1) Indice de protection
IP 66 / IP67



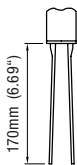
Option: Capot intempéries

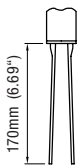
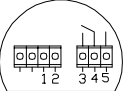
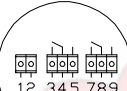
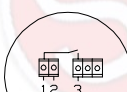
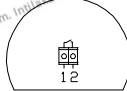


pour Ex uniquement autorisé pour la zone 22

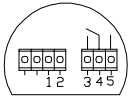
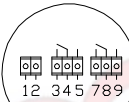
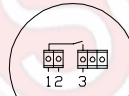
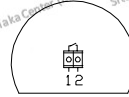


	CE / ATEX / IEC-Ex: VN 1020 VN 1030 CE: VN 1050	ATEX / IEC-Ex: VN 1050	CE / ATEX / IEC-Ex: VN 5020 VN 5030 CE: VN 5050	ATEX / IEC-Ex: VN 5050
<p>19...230V 50/60 Hz 19...55V DC</p>	pl100932	pl100120	pl100932	pl100120
<p>19...230V 50/60 Hz 19...55V DC</p>	pl100247	pl100052	pl100247	pl100052
<p>18...50V DC - PNP</p>	pl100246	pl100123	pl100246	pl100123
<p>19...230V AC/DC</p>	pl100242	pl100122	pl100122	pl100172



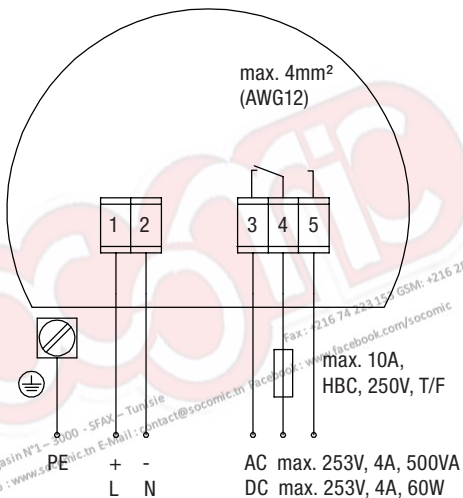
	CE / ATEX / IEC-Ex: VN 2020 VN 2030 CE: VN 2050	ATEX / IEC-Ex: VN 2050	CE / ATEX / IEC-Ex: VN 6020 VN 6030 CE: VN 6050	ATEX / IEC-Ex: VN 6050
 <p>19...230V 50/60 Hz 19...55V DC</p>	pl100930	pl100124	pl100930	pl100124
 <p>19...230V 50/60 Hz 19...55V DC</p>	pl100193	pl100050	pl100193	pl100050
 <p>18...50V DC PNP</p>	pl100176	pl100127	pl100176	pl100127
 <p>19...230V AC/DC</p>	pl100182	pl100126	pl100126	pl100126



	CE / ATEX / IEC-Ex: VN 2020 VN 2030 CE: VN 2050	ATEX / IEC-Ex: VN 2050	CE / ATEX / IEC-Ex: VN 6020 VN 6030 CE: VN 6050	ATEX / IEC-Ex: VN 6050
 <p>19...230V 50/60 Hz 19...55V DC</p>	pl100931	pl100128	pl100931	pl100128
 <p>19...230V 50/60 Hz 19...55V DC</p>	pl100194	pl100051	pl100194	pl100051
 <p>18...50V DC PNP</p>	pl100173	pl100131	pl100173	pl100131
 <p>19...230V AC/DC</p>	pl100187	pl100130	pl100130	pl100130

Tous les modules électroniques Catégorie de surtension II

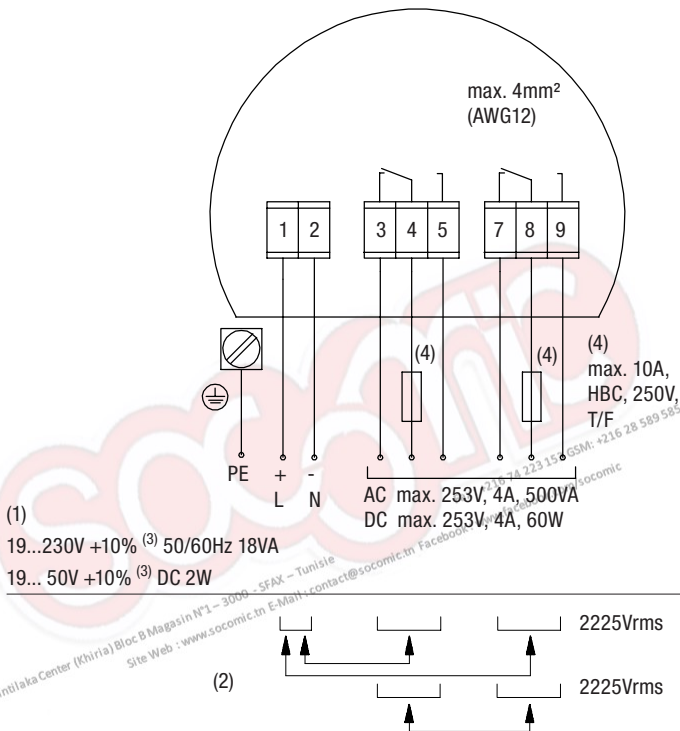
Relais SPDT



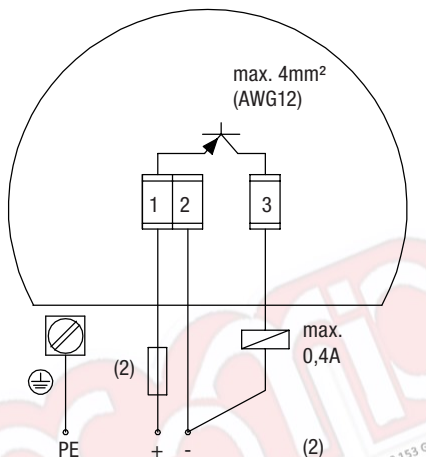
- (1)
19...230V +10% (3) 50/60Hz 8VA
19... 50V +10% DC 1,5W



- (1) Tension d'alimentation
(2) Tension d'isolation
(3) incluant 10% de EN 61010



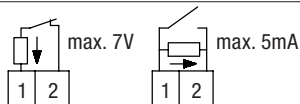
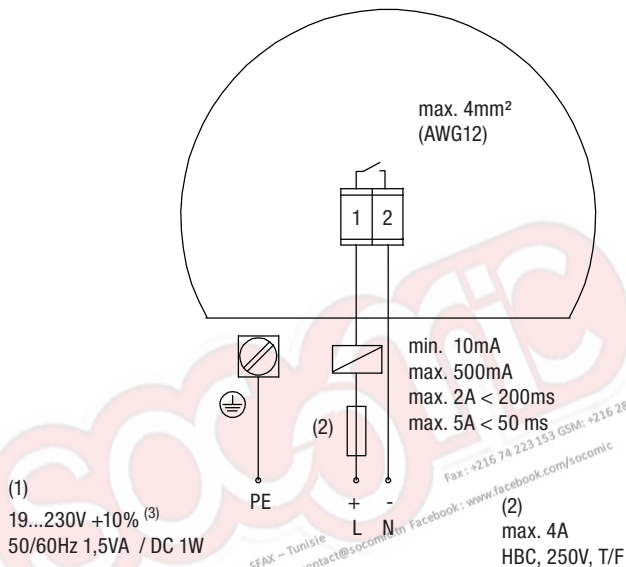
- (1) Tension d'alimentation
- (2) Tension d'isolation
- (3) incluant 10% de EN 61010



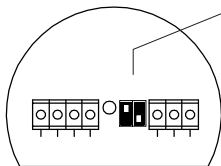
(1) 18... 50V +10% (3) DC 1,5W

(2) max. 4A
HBC, 250V, T/F

- (1) Tension d'alimentation
(3) incluant 10% de EN 61010

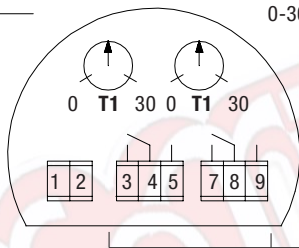
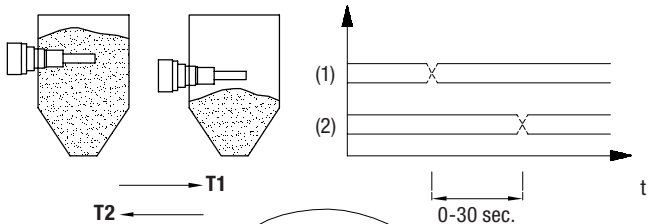


- (1) Tension d'alimentation
(3) incluant 10% de EN 61010



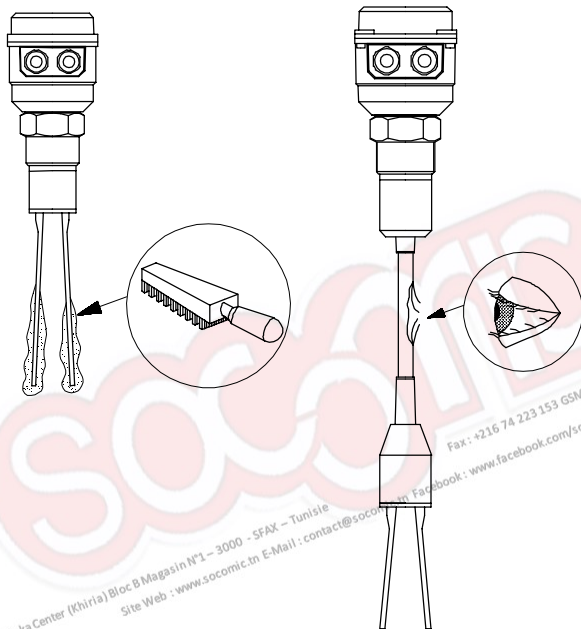
	FSL	FSH	
			(1)
			(2)
			(3)
			(4)
			(5)
			(1)
			(2)
			(3)
			(4)
			(5)

- (1) = Relais SPDT
- (2) = Relais DPDT
- (3) = PNP
- (4) = 2-Fil sans contact
- (5) = Signal DEL



(1) = niveau de remplissage
(2) = sortie relais

Imm. Intilaka Center (Khiriya) Bloc B Magasin N°1 - 3000 - SFAX - Tunisie
 Site Web : www.socomic.tn E-Mail : contact@socomic.tn Facebook : www.facebook.com/socomic
 Fax : +216 74 223 195 SM: +216 28 589 585



Imm. Intilaka Center (Khiriya) Bloc B Magasin N°1 - 3000 - SFAX - Tunisie
Site Web : www.socomic.tn E-Mail : contact@socomic.tn

Fax : +216 74 223 153 GSM: +216 28 589 585
Facebook : www.facebook.com/socomic

Boîte isolée (sélection: tarif pos.26)

VN 1020

VN 2020

VN 5020

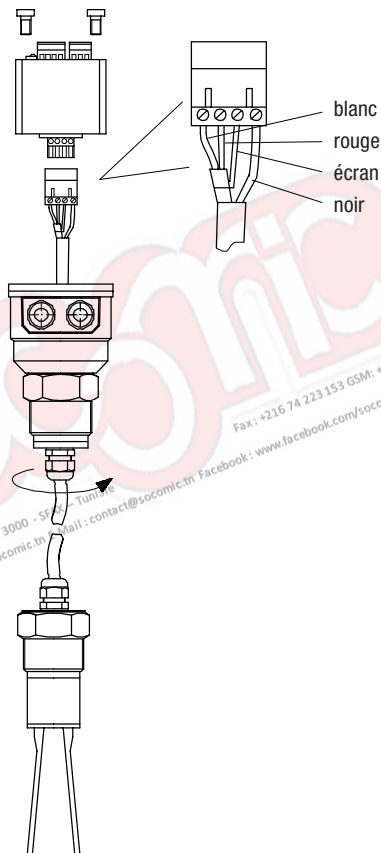
VN 6020

VN 1030

VN 2030

VN 5030

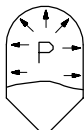
VN 6030



Imm. Intilaka Center (Khiriya) Bloc B Magasin N°1 - 3000 - SFAX - Tunisie
Site Web : www.socomic.tn Email : contact@socomic.tn Facebook : www.facebook.com/socomic
Fax : +216 74 223 153 GSM: +216 28 589 585

Remarques

Pression relative admissible



-0,2...+0,1bar
(-2.9...+1.45psi)

Limites de zones

VN 1020/1030
VN 2020/2030
VN 5020/5030
VN 6020/6030

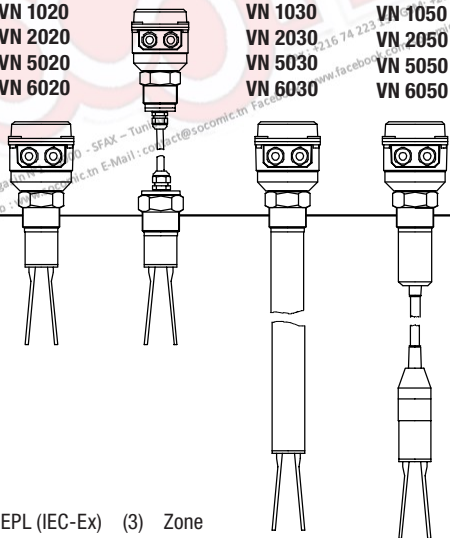
VN 1020
VN 2020
VN 5020
VN 6020

VN 1030
VN 2030
VN 5030
VN 6030

VN 1050
VN 2050
VN 5050
VN 6050

- (1) 1D 2D
(2) Da Db
(3) 20 21

- (1) 1D 1D
(2) Da Da
(3) 20 20

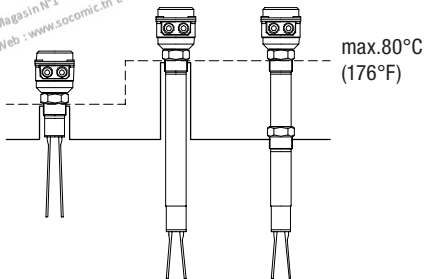


- (1) Catégorie (2) EPL (IEC-Ex) (3) Zone



60°C (140°F)	80°C (176°F)	120°C (248°F)	
	90°C (194°F)	120°C (248°F)	
	100°C (212°F)	120°C (248°F)	
	110°C (230°F)	120°C (248°F)	
	120°C (248°F)	120°C (248°F)	
	130°C (266°F)	130°C (266°F)	
	140°C (284°F)	140°C (284°F)	
	150°C (302°F)	150°C (302°F)	

Les indications du liste sont valables si la situation de montage garantit que la douille taraudée atteint une température de surface de 80°C (176°F) en exploitation normale.

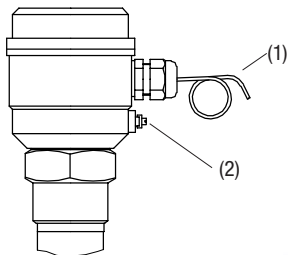


Imm. Intilaka Center (Khirra) Bloc B Magasin N°1 - 3000 - SFAX - Tunisie
 Site Web : www.socomic.tn E-Mail : contact@socomic.tn Facebook : www.facebook.com/socomic.tn
 GSM: +216 28 589 585

Montage

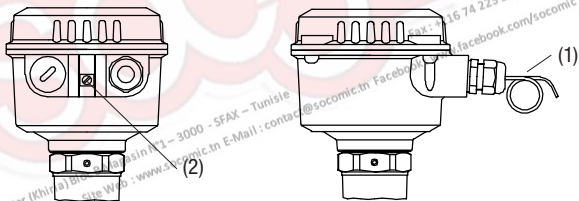
VN 1000

VN 2000



VN 5000

VN 6000



(1) Prévoir une réserve

(2) Brancher à une liaison équipotentielle

Lors du montage et du branchement, il est impératif de respecter toutes les directives en vigueur dans le pays d'exploitation.

Mise en service seulement avec l'appareil fermé.

L'appareil ne doit être ouvert que s'il est hors tension

Avant l'ouverture assurer vous, qu'il n'y a pas de dépôts de poussières ou de nuages de poussières.

Le montage doit se produire de telle sorte que s'il occasionne des processus de battements ou de frottements la formation d'étincelles entre le boîtier d'aluminium et l'acier soit exclu.

En cas d'installation complète dans Zone 20 (sans paroi entre zone 20 et 21) la tension de court-circuit ne doit être que 10 kA (Détails de la norme EN 60079-14 doivent être respectées).

Passes-câbles à visse:

La construction doit être faite selon les directives du pays dans lequel l'appareil est installé.

Les entrées de câbles non utilisées doivent être fermées avec des tampons borgnes homologués à cet effet.

Lorsque cela est possible, les pièces fournies par le fabricant doivent être utilisées.

Une décharge de traction doit être prévue pour les passes-câbles à visse fournis par le fabricant.

Le diamètre du câble de raccordement doit correspondre à la plage de serrage des passes-câbles à visse.

Si d'autres pièces que celles fournies par le fabricant sont utilisées, il doit être garanti ce qui suit:

Les pièces doivent posséder une homologation qui corresponde à l'homologation de l'indicateur de niveau (certificat et type de protection).

La température de fonctionnement autorisée doit correspondre à la température ambiante minimale de l'indicateur de niveau ainsi qu'à la température ambiante maximale augmentée de 10 Kelvin de l'indicateur de niveau.

Les pièces doivent être montées selon le mode d'emploi du fabricant.