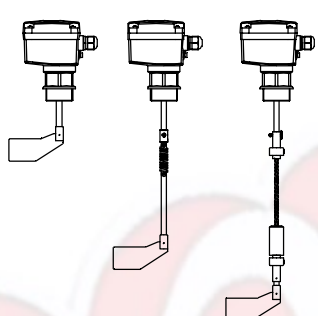


Table des matières

	Page
Aperçu / Spécification / Utilisation	2

Sélection	3
	

Options	4
Dimensions	6
Branchement électrique	8
Pièces de réchange	9

Sous réserve de modifications techniques et tarifaires.

Toutes les mesures sont en mm (Inch).

Tous les prix sont en Euros (HT) hors TVA.

Tous les prix sont valables départ usine de Betzigau frais d'emballage non compris.

Validité de la liste de prix: A partir du 01.04.2018 jusqu'au 31.03.2019, pour autant que rien d'inattendu ne se produise.

Ceci annule la validité des listes de selection précédentes.

Aucune responsabilité ne saurait être prise en charge en cas d'erreur d'impression.

Bien sûr des variantes d'appareils sont possibles en dehors des indications de cette liste de selection. Parlez SVP avec nos conseillers techniques.

Aperçue / Spécification / Utilisation

- Détection e niveau dans les vrac
- appareil compact
- large rayon d'action, sans entretien
- Détecteur de plein, de besoin et de vide
- rallongement disponible par "kit rallonge"
- Agréments ATEX / IEC-Ex / INMETRO (Poussières)
- TR-CU
- 2011/65/EU RoHS Conforme



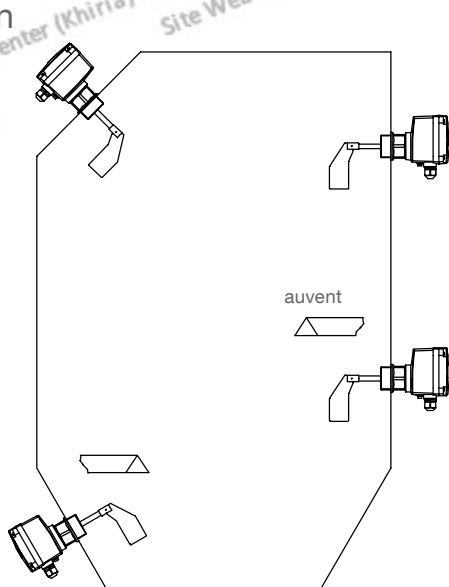
Agréments	CE	
	ATEX / IEC-Ex / INMETRO	Zone 20/21 (protection contre explosion de poussière)
	TR-CU	Zone non-Ex protection contre explosion de poussière

Données techniques	Température ambiante	-20 .. +60°C (-4 .. +140°F) -40 .. +60°C (-40 .. +140°F) avec *Chauffage *pour certificat CE
	Température de process	-20 .. +80°C (-4 .. +176°F) -40 .. +80°C (-40 .. +176°F) avec *Chauffage *pour certificat CE
	Pression de process	-0,5 .. +0,8 bar (-6.8 .. 11.6psi)
	Type de protection	IP66
	Matériau boîte	Plastic PA6
	Matériau raccord de process	Aluminium ou plastic PA6
	Matériau palette/ axe/ rallongement	1.4301 (SS304) / 1.4305 (SS303)

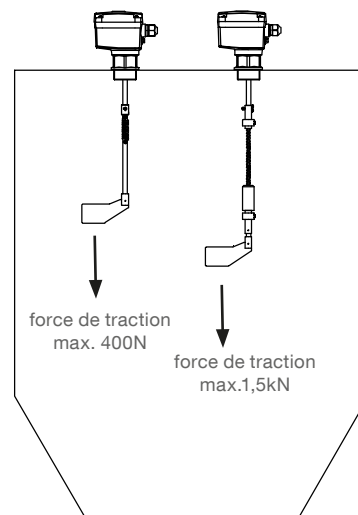
Électroniques		Sortie des signaux				
Alimentation		SPDT (1)	PNP	FSH/ FSL (2)	Retard régable	Auto- contrôle
Version CA	24V ou 48V ou 115V ou 230V CA	•	-	-	-	-
Version CC	24VCC	•	-	-	-	-
Version CC	24VCC PNP	-	•	•	•	-
Tension universelle	24VCC/ 22..230V CA	•	-	•	•	option

(1) Microrupteur, relais en cas de tension universelle
 (2) Circuit de sécurité réversible (Sécurité mini/maxi)

Utilisation



axe pendulaire (détection de plein) rallonge câble (détection de plein)



Sélection

Appareil de base RN 4001

Pos.2	Agrément		●
	0 CE ⁽¹⁾	●
	W ATEX II 1/2 D	●
	A IEC-Ex t IIIC T! Da/Db IP6X ⁽⁵⁾	●
	E TR-CU Ex ta/tb IIIC T! Da/Db x	●
Pos.3	Alimentation électrique		
	A / S 230V CA 50-60 Hz Révolutions: A=1/min S= 5/min	● / ●
	B / T 115V CA 50-60 Hz Révolutions: B=1/min T= 5/min	● / ●
	C / U 48V CA 50-60 Hz Révolutions: C=1/min U= 5/min	● / ●
	D / V 24V CA 50-60 Hz Révolutions: D=1/min V= 5/min	● / ●
	E / W 24V CC Révolutions: E=1/min W= 5/min	● / ●
	G / H 24V CC PNP Révolutions: G=1/min H= 5/min	● / ●
	F / X 24V CC / 22...230V CA Tension universelle Révolutions: F=1/min X= 5/min	● / ●
Pos.4	Raccord process		
	A Filetage G 1½",	DIN 228	●
	B Filetage G 1¼",	DIN 228	●
	C Filetage G 1",	DIN 228	●
	D Filetage M32x1,5		●
	E Filetage M30x1,5		●
Pos.5	Matériau raccord de process		
	1 Plastic PA6	●
	2 Aluminium	●
Pos.6	Palette		
	A Palette adaptée ⁽³⁾	40 x 98 mm 1.4301/304 ... L=130 ⁽⁴⁾ pour manchon 1½"	●
	D Palette adaptée ⁽³⁾	35 x 106 mm 1.4301/304 ... L=140 ⁽⁴⁾ pour manchon 1¼"	●
	R Palette adaptée ⁽³⁾	28 x 98 mm 1.4301/304 ... L=130 ⁽⁴⁾ pour manchon 1" et M32x1,5	●
	J Palette adaptée ⁽³⁾	26 x 77 mm 1.4301/304 ... L=130 ⁽⁴⁾ pour manchon M30	●
	K Palette rabattable	98 x 200 mm 1.4301/304 ... L=190 ⁽⁴⁾ bilatérale	●
	S Palette rabattable	98 x 100 mm 1.4301/304 ... L=190 ⁽⁴⁾ unilatérale	●
	U Palette rabattable	27 x 150 mm plastique..... L=140 ⁽⁴⁾	●
	Y sans	●
		●
		●
		●
		●
		●
		●
		●
		●
		●
		●
		●
Pos.7	Longueur "L" du rallonge		
	Pour Matériau raccord de process plastic:		
	S Standard (donnée de longueur: voir indications sous pos. 6)	●
	Pour Matériau raccord de process aluminium:		
	A 100mm	(100mm dans palette D, U; pas avec palette K, S)	●
	B 150mm	(160mm dans palette D, K, S, U)	●
	C 200mm	(210mm dans palette D, K, S, U)	●
	D 250mm	(260mm dans palette D, K, S, U)	●
	E 300mm	(310mm dans palette D, K, S, U)	●
	Z Autres longueurs	prix à 50mm (de 0mm)	●
		min. 350mm, max. 1.000mm	●

RN 4001	A						
Position	1	2	3	4	5	6	7

← **Code de commande**

Des versions différentes sont possibles sur toutes les positions (Code: marqué d'un "Z")

⁽¹⁾ Comprend TR-CU (Zone non-Ex)
⁽²⁾ Faites attention à la longueur du manchon, 40mm max.
⁽⁴⁾ Indication de longueur en cas de matériau raccord de process "Plastic PA".
⁽⁶⁾ Comprend INMETRO

Options

- Pos.11 x **Extension de garantie à 5 ans** •
- Pos.15 **Garniture plate**
 - a Pour raccord process filetage G 1½" Aluminium (Pos.4 A, Pos.5 2), avec épaulement d'étanchéité •
 - b Pour d'autres raccords process •
- Pos.21 x **Capot de protection** •
- Pos.23 a **Elargissement de pôle**
Plastique, de Palette Pos. 6 U •
- Pos.24 **Écrou hexagonal**
 - a Aluminium 1 pièce •
 - b Aluminium 2 pièce •
 - e Inox (1.4305/ 303) 1 pièce •
 - f Inox (1.4305/ 303) 2 pièce •
- Pos.25 x **Autocontrôle²** •
- Pos.26 x **Chauffage du boîtier³** 2,5 Watt pour temp. amb. / proc. jusqu'a -40°C (-40°F) •
- Pos.27 **Voyant visible⁴**
 - a Voyant, monté dans l'entrée de câble M20x1,5, 2W vert •
 - c Voyant, monté dans l'entrée de câble M20x1,5, 2W rouge •
 - d DEL (Bouchon visible sur le couvercle)⁵ •
- Pos.28 x **2 presse-étoupe M20x1,5 (ajoutée)** •
- Pos.39 **Kit de rallonge câble** (utilisation seulement pour détecteur de plein)
 - x L = 2m •
- Pos.40 **Kit de rallonge axe pendulaire**
max. Zugkraft 400N, nur mit Pos.7 A
Pour installation verticale et horizontale:
 - w L= 200mm •
 - Pour installation verticale:
 - a L=500mm (perçage aussi pour 300 und 400mm) •
 - b L=1.000mm (perçage aussi pour 600, 700, 800 et 900mm) •

2 Au choix avec tension universelle (Pos.3 F, X).

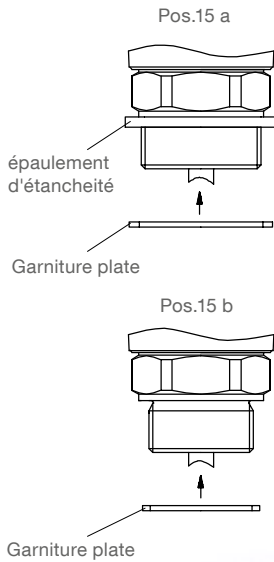
3 Éligible avec "tension universelle"(Pos.3 F,X) et PNP (Pos.3 G,H). Attention: Sensibilité du circuit reduite (voir donnée techniques). Note: Le chauffage est intégré automatiquement avec l'électronique "tension universelle" et "PNP" jusqu'a -20°C (en ce cas l'option 26 x n'est pas nécessaire)

4 Sélectionnable pour CE (Pos.2 0)

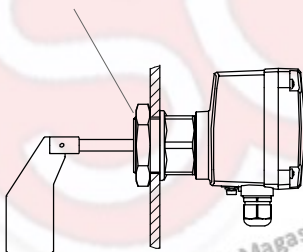
5 Pas en relation avec alimentation électrique CA (Pos.3 A,B,C,D,S,T,U,V).

Palette / Options / Pièces de rechange

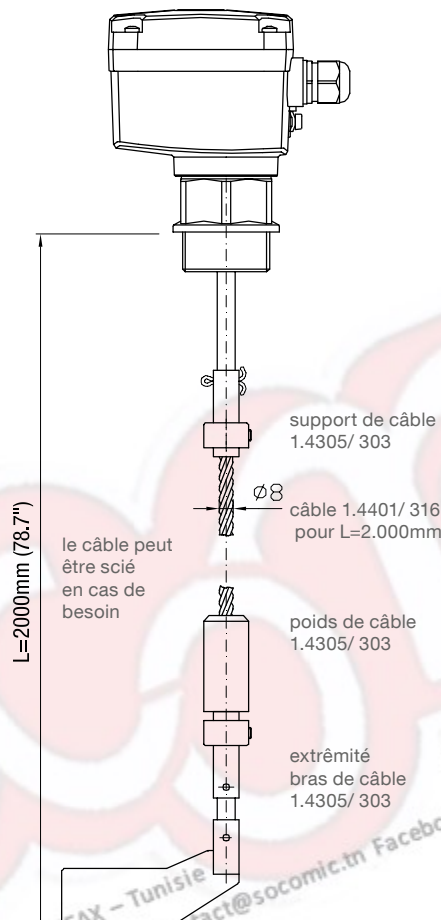
Pos.15
Garniture plate



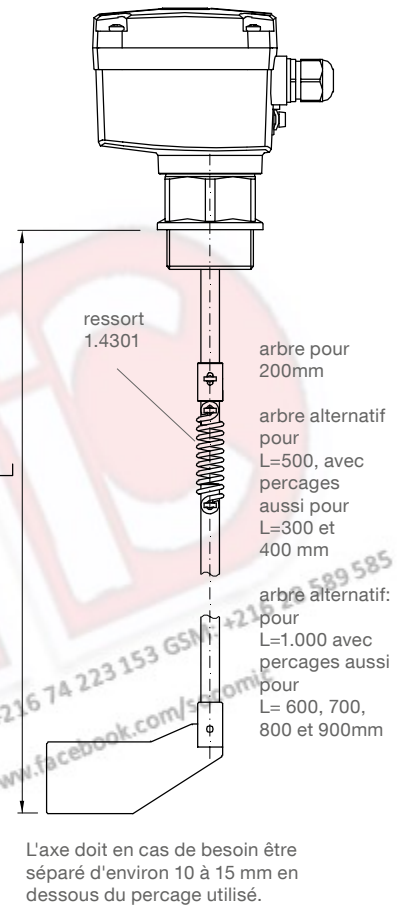
Pos.24
écrou hexagonal



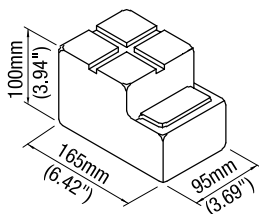
Pos.39
kit de montage câble de rallonge



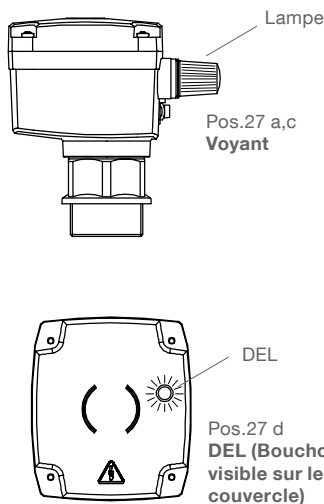
Pos.40
kit de montage
axe pendulaire



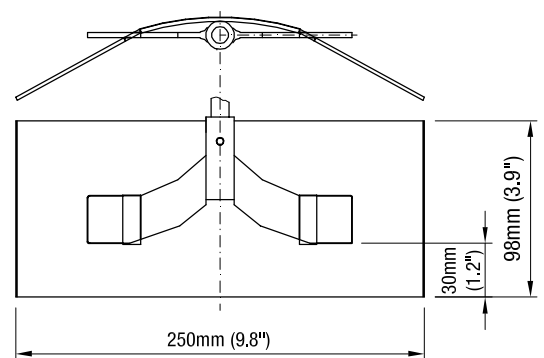
Pos.21
capot de protection



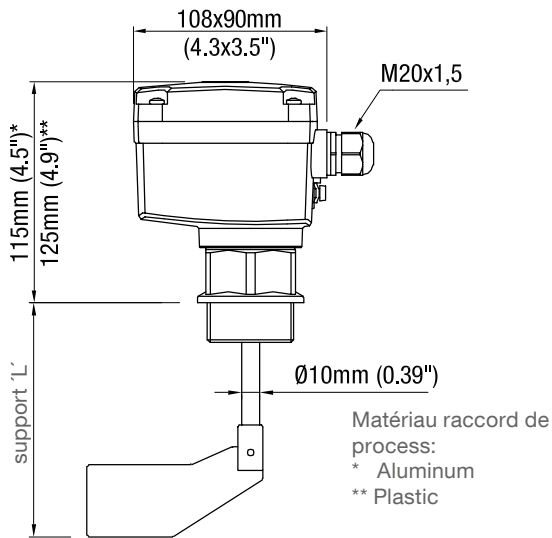
Pos.27
Voyant



Pos.23 a
Elargissement de pàle (Plastique)

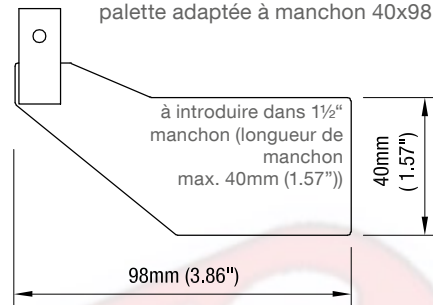


Dimensions

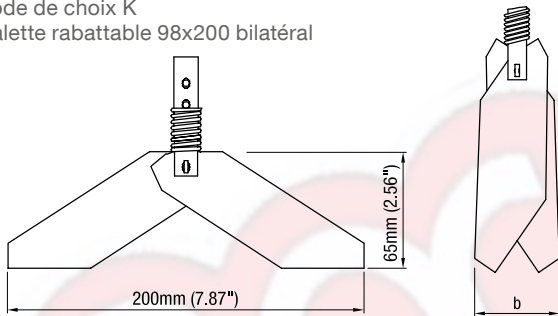


Palette

code de choix A
palette adaptée à manchon 40x98



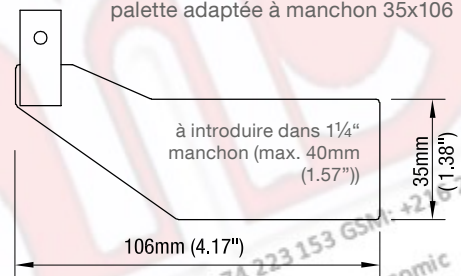
code de choix K
palette rabattable 98x200 bilatéral



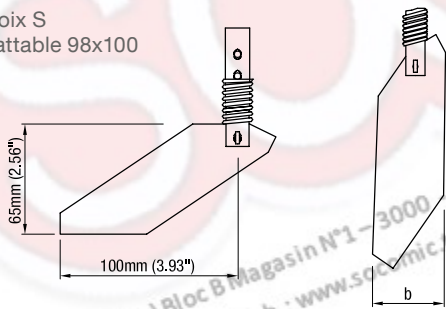
b=37mm (1.46")
pour 1/2" / 1/4"

b=28mm (1.1")
pour 1" / M32x1,5

code de choix D
palette adaptée à manchon 35x106



code de choix S
palette rabattable 98x100
unilatéral

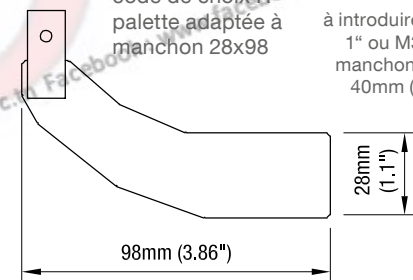


b=37mm (1.46")
pour 1/2" / 1/4"

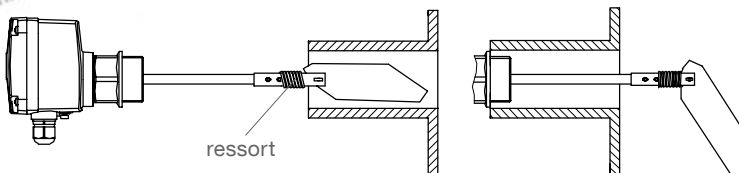
b=28mm (1.1")
pour 1" / M32x1,5

code de choix R
palette adaptée à manchon 28x98

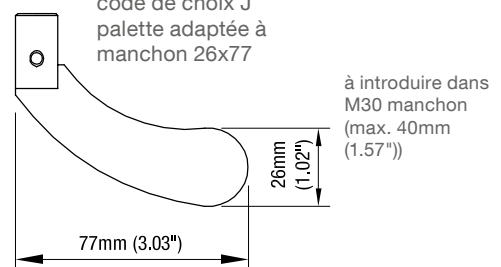
à introduire dans
1" ou M32x1,5
manchon (max.
40mm (1.57"))



introduction des la palette rabattable dans de longs manchons de montage

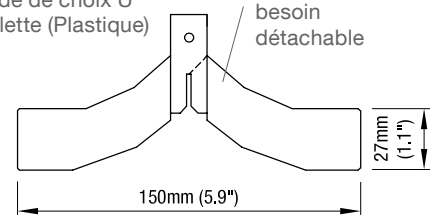


code de choix J
palette adaptée à manchon 26x77



code de choix U
Palette (Plastique)

en cas de
besoin
détachable



Dimensions

Sensibilité

Le tableau vous donne les valeurs indicatives des poids de matière déversée non tassée permettant le fonctionnement sans problème de l'appareil.

palette	*Poids minimum de matière déversée non tassée en g/l = kg/m ³ (lb/ft ³) (toutes informations sans garantie)			
	Palette rotative entièrement recouvert de matière		La matière recouvert la palette rotative jusqu' à 100mm (3.93")	
	réglage ressort		réglage ressort	
	léger	moyen (Réglage ressort)	léger	moyen (Réglage ressort)
Palette adaptée 40x98	200 (12)	300 (18)	100 (60)	150 (9)
Palette adaptée 35x106	200 (12)	300 (18)	100 (60)	150 (9)
Palette adaptée 28x98	300 (18)	500 (30)	150 (9)	200 (12)
Palette adaptée 26x77	350 (21)	560 (33)	200 (12)	250 (15)
Rabattable 98x200 b=37 bilatéral	70 (4.2)	100 (60)	35 (2.16)	50 (3)
Rabattable 98x200 b=28 bilatéral	100 (60)	150 (9)	50 (3)	75 (4.5)
Rabattable 98x100 b=37 unilatéral	200 (12)	300 (18)	100 (60)	150 (9)
Rabattable 98x100 b=28 unilatéral	300 (18)	500 (30)	150 (9)	250 (15)

Les indications fournies ci-dessus ont valeur de référence et sont valables pour une matière au repos déversée non tassée. La densité peut se modifier pendant le remplissage (p. ex. en cas de matière fluidifiante), ce dont il faut tenir compte lors de la sélection de la palette rotative.

*Pour version avec option 26 (chauffage du boîtier) les dates ci-dessus doivent être multiplié avec 1,5.

Fax : +216 74 223 153 GSM: +216 28 589 585

Facebook : www.facebook.com/socomic

Imm. Intilaka Center (Khiria) Bloc B Magasin N°1 - 3000 - SFAX - Tunisie

Site Web : www.socomic.tn E-Mail : contact@socomic.tn

Branchement électrique

Version:
 - CA
 - CC
 - Tension universelle

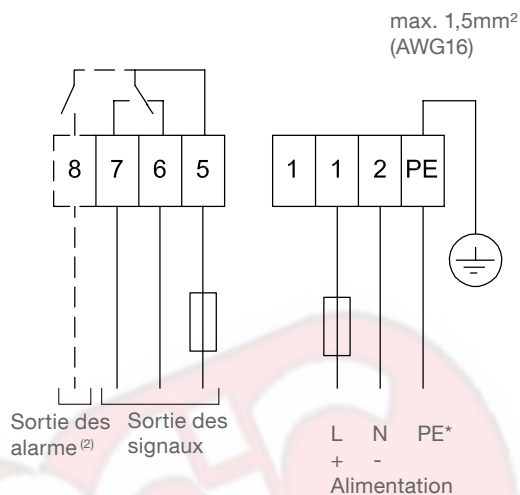
Alimentation:

- **Version CA:**
 24V ou 48V ou 115V ou 230V 50/60Hz max. 4VA
 Toutes tensions $\pm 10\%$ ⁽¹⁾
 Alimentation comme choisi.
 Coupe-circuit à fusibles externe, à réaction rapide ou à réaction retardée, HBC, 250V
- **Version CC:**
 24V CC $\pm 15\%$ ⁽¹⁾ max. 2,5W
 Fusible dans le circuit de sortie électrique: pas nécessaire
- **Tension universelle:**
 24V CC $\pm 15\%$ ⁽¹⁾ max. 4W
 22 .. 230V 50/60Hz $\pm 10\%$ ⁽¹⁾ max. 10VA
 Fusible dans le circuit de sortie électrique: pas nécessaire

⁽¹⁾ incl. $\pm 10\%$ of EN 61010

Sortie des signaux et alarme:

Microrupteur (avec version tension universelle: relais)
 SPDT contact
 max. 250V CA, 2A, 500VA (cos ϕ = 1)
 max. 300V CC, 2A, 60W
 Coupe-circuit à fusibles externe, à réaction rapide ou à réaction retardée, HBC, 250V



⁽²⁾ avec option
 Autocontrôle
 Contact ouvert en état hors tension

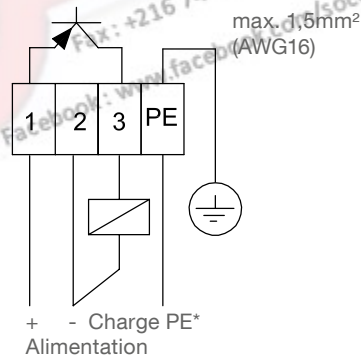
Version:
 - PNP

Alimentation:

24V CC $\pm 15\%$ ⁽¹⁾
⁽¹⁾ incl. $\pm 10\%$ de EN 61010
 Courant d'entrée: max. 0,6A

Sortie des signaux:

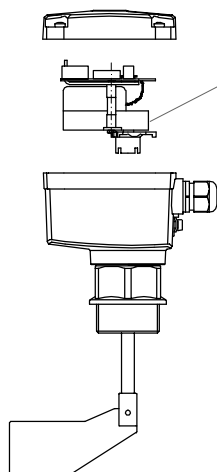
Tension de sortie équivalente à la tension d'entrée,
 Baisse de tension <2,5V
 Collecteur ouvert
 Anti court-circuit et résistant aux surcharges



*** Sécurité :**

La borne PE (terre) doit dans tous les cas être mise à terre pour éviter la charge électrostatique de l'appareil. Ceci est avant tout important sur les applications avec expéditions pneumatiques.

Pièces de rechange



Moteur / Platine

Code de l'appareil			Tension	Moteur Révolutions	Pièce de rechange N° d'article
Pos.3 Alimentation	Pos.25 x Autocontrôle	Pos.26 x Chauffage			
A	-	-	230V CA	1/min	gm402000
S	-	-		5/min	gm403000
B	-	-	115V CA	1/min	gm402005
T	-	-		5/min	gm403005
C	-	-	48V CA	1/min	gm402015
U	-	-		5/min	gm403015
D	-	-	24V CA	1/min	gm402010
V	-	-		5/min	gm403010
E	-	-	24V CC	1/min	gm402020
W	-	-		5/min	gm403020
G	-	-	24V CC PNP	1/min	gm402026
H	-	-		5/min	gm403026
F	-	-	24V CC / 22 ... 230V CA tension universelle	1/min	gm402038
F	x	-		1/min	gm404038 **
F	-	x		1/min	gm402039
F	x	x		1/min	gm404039 **
X	-	-		5/min	gm403038
X	x	-		5/min	gm405038 **
X	-	x		5/min	gm403039
X	x	x		5/min	gm405039 **
M	-	-	230V CA/115V CA/24V CC Mutitension	1/min	gm402025
Y	-	-		5/min	gm403025

** Ce module nécessite un capteur qui contrôle la rotation du moteur. Le capteur est logé dans le boîtier. Donc, il n'est pas possible d'installer le module dans un boîtier, dans lequel un module différent était logé.

Imm. Intilaka Center (Khiria) Bloc B Magasin N°1 - 3000 - SFAX - Tunisie
 Site Web : www.socomic.tn E-Mail : contact@socomic.tn Facebook : www.facebook.com/socomic
 Tel : +216 74 223 123 GSM : +216 28 589 585

Pièces de rechange

	Adaptée pou l'appareil/ Code de l'appareil	Description voir page	Pièce de rechange N° d'article	
Palette (avec goupille)				
Palette adaptée 40 x 98mm	Pos.6 A	6	fg400605	•
Palette adaptée 35 x 106mm	Pos.6 D	6	fg400508	•
Palette adaptée 28 x 98mm	Pos.6 R	6	fg400603	•
Rabattable 98 x 200mm bilatéral (37mm pour G 1½" et G 1¼")	Pos.6 K	6	fg400081	•
Rabattable 98 x 200mm bilatéral (28mm pour G 1" et M32)	Pos.6 K	6	fg400085	•
Rabattable 98 x 100mm unilatéral (37mm pour G 1½" et G 1¼")	Pos.6 S	6	fg400084	•
Rabattable 98 x 100mm unilatéral (28mm pour G 1" et M32)	Pos.6 S	6	fg400086	•
Palette adaptée 26 x 77mm	Pos.6 J	6	fg400607	•
Palette universelle 27 x 150mm	Pos.6 U	6	fg402010	•
Extension de l'aile pour aile universelle. 98 x 250mm	Pos.23	5	fg200070	•

Rallonge

Augmentation rigide de la longueur d'ondes (Livraison avec les pièces incluses pour le montage):	à 50mm	RN 4001	-	we400005	•
	à 100mm	RN 4001	-	we401023	•
	à 150mm	RN 4001	-	we401025	•
	à 200mm	RN 4001	-	we401026	•
Kit de rallonge axe pendulaire L=500mm (Livraison avec les pièces incluses pour le montage)	Pos.40	5	zu400130	•	
Kit de rallonge axe pendulaire L=1.000 mm (Livraison avec les pièces incluses pour le montage)	Pos.40	5	zu400140	•	
Kit de câbles rallonges L=2.000 mm (consiste en un câble individuel d'une longueur de 2m (pour zu400729) et pièces de fixation (pour zu400110))	Pos.39	22	zu400100	•	
Câble individuel ø8mm, Souder les extrémités, Prix au mètre	Pos.39	5	zu400729	•	
Pièces de fixation de kit de câble rallonge	Pos. 9	5	zu400110	•	

Écrou hexagonal

1½" Aluminium	Pos.24 A	5	zu300170	•
1½" Acier inox 1.4305	Pos.24 A	5	zu300180	•
1¼" Aluminium	Pos.24 B	5	zu300171	•
1¼" Acier inox 1.4305	Pos.24 B	5	zu300181	•
1" Aluminium	Pos.24 C	5	zu200150	•
1" Acier inox 1.4305	Pos.24 C	5	zu200160	•
M32 Aluminium	Pos.24 D	5	zu200120	•
M32 Acier inox 1.4305	Pos.24 D	5	zu200130	•
M30 Aluminium	Pos.24 E	5	zu200170	•
M30 Acier inox 1.4305	Pos.24 E	5	zu200180	•

Capot de protection

Pour des boîtier standard (plastic et aluminium)	Pos.21 x	5	zu300232	•
--	----------	---	----------	---