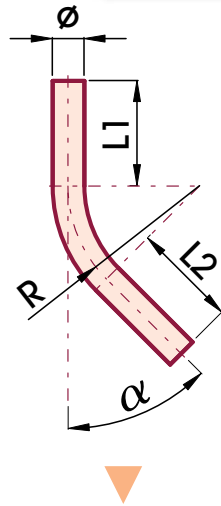
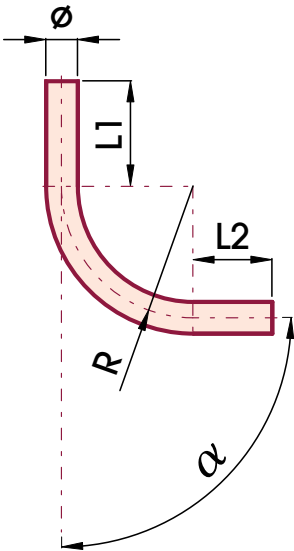




Bends

COURBES À GRAND RAYON - INOX 304 PIPE BENDS - STAINLESS STEEL 304

INTÉRIEUR/INSIDE:
Rugosité/Roughness = Ra: 0.8 μm
EXTÉRIEUR/OUTSIDE:
Polissage ultra son/Ultrasonic Polishing :
Grain 220



02 BCBI

Tube Pipe	R	90		150		250		300		380		500		800		1000		
	α	45°	90°	45°	90°	45°	90°	45°	90°	45°	90°	45°	90°	45°	90°	45°	90°	
	L1 = L2	100	200	100	185	200	100	200	100	200	100	200	100	200	100	200	100	200
ø 38,1x1,5																		
ø 40x1,5																		
ø 45x1,5																		
ø 50x1,5																		
ø 50x2																		
ø 60,3x1,5																		
ø 63,5x1,5																		
ø 65x1,5																		
ø 70x2																		
ø 76,1x2																		
ø 80x2																		
ø 84x2																		
ø 88,9x2																		
ø 101,6x2																		
ø 104x2																		
ø 108x2																		
ø 114,3x2																		

Disponible - Available

PIÈCES DE LIAISON - INOX 304

CONNECTORS - STAINLESS STEEL 304

02 BYAI - 30°

Tube / Pipe ø1 / ø2		α		30°											
		L		L1					L2						
		250	300	370	400	450	160	200	250	300	350				
ø1 38,1x1,5	ø2 38,1x1,5														
ø1 40x1,5	ø2 40x1,5														
ø1 45x1,5	ø2 45x1,5														
ø1 50x1,5	ø2 50x1,5														
ø1 60,3x1,5	ø2 45x1,5														
ø1 60,3x1,5	ø2 50x1,5														
ø1 60,3x1,5	ø2 60,3x1,5														
ø1 65x1,5	ø2 65x1,5														
ø1 70x2	ø2 50x2														
ø1 70x2	ø2 70x2														
ø1 76,1x2	ø2 76,1x2														
ø1 80x2	ø2 80x2														
ø1 84x2	ø2 84x2														
ø1 88,9x2	ø2 88,9x2														
ø1 101,6x2	ø2 101,6x2														
ø1 108x2	ø2 108x2														
ø1 114,3x2	ø2 114,3x2														

02 BYAI - 45°

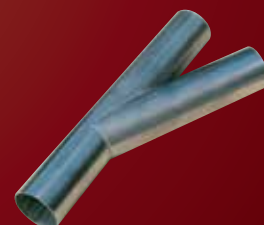
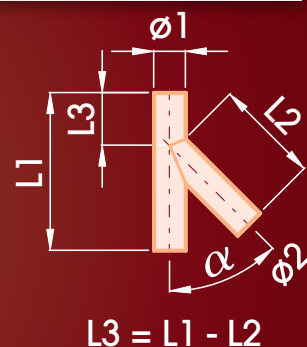
Tube / Pipe ø1 / ø2		α		45°											
		L		L1					L2						
		250	300	370	400	450	160	200	250	300	350				
ø1 38,1x1,5	ø2 38,1x1,5														
ø1 40x1,5	ø2 40x1,5														
ø1 45x1,5	ø2 45x1,5														
ø1 50x1,5	ø2 50x1,5														
ø1 60,3x1,5	ø2 45x1,5														
ø1 60,3x1,5	ø2 60,3x1,5														
ø1 65x1,5	ø2 65x1,5														
ø1 70x2	ø2 70x2														
ø1 76,1x2	ø2 50x1,5														
ø1 76,1x2	ø2 60,3x1,5														
ø1 76,1x2	ø2 76,1x2														
ø1 80x2	ø2 80x2														
ø1 84x2	ø2 84x2														
ø1 88,9x2	ø2 88,9x2														
ø1 100x2	ø2 100x2														
ø1 101,6x2	ø2 101,6x2														
ø1 104x2	ø2 104x2														
ø1 108x2	ø2 108x2														
ø1 114,3x2	ø2 114,3x2														

02 BYAI - 60°

Tube / Pipe ø1 / ø2		α		45°											
		L		L1					L2						
		250	300	370	400	450	160	200	250	300	350				
ø1 50,1x1,5	ø2 50x1,5														
ø1 65x1,5	ø2 65x1,5														

Disponible - Available

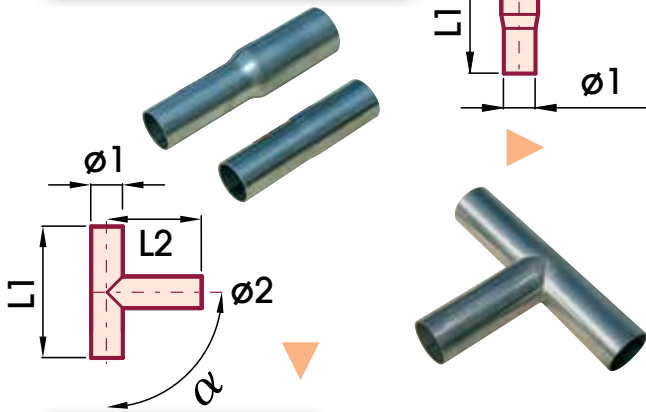
INTÉRIEUR/INSIDE:
Rugosité/Roughness = Ra: 0.8 µm
EXTÉRIEUR/OUTSIDE:
Polissage ultra son/Ultrasonic Polishing :
Grain 220



Bends

PIÈCES DE LIAISON - INOX 304 CONNECTORS - STAINLESS STEEL 304

INTÉRIEUR/INSIDE:
Rugosité/Roughness = Ra: 0.8 µm
EXTÉRIEUR/OUTSIDE:
Polissage ultra son/Ultrasonic Polishing :
Grain 220



02 BTEI

Tube / Pipe ø1 ≠ ø2		α	L1		L2	
		90°	200	300	100	150
ø1 50x1,5	ø2 40x1,5					
ø1 60,3x1,5	ø2 45x1,5					
ø1 60,3x1,5	ø2 50x1,5					
ø1 65x1,5	ø2 50x1,5					
ø1 76,1x2	ø2 60,3x1,5					

02 BTEI

Tube / Pipe ø1 = ø2		α	L1		L2	
		90°	200	300	100	150
ø1 38,1x1,5	ø2 38,1x1,5					
ø1 40x1,5	ø2 40x1,5					
ø1 45x1,5	ø2 45x1,5					
ø1 50x1,5	ø2 50x1,5					
ø1 60,3x1,5	ø2 60,3x1,5					
ø1 65x1,5	ø2 65x1,5					
ø1 70x2	ø2 70x2					
ø1 76,1x2	ø2 76,1x2					
ø1 80x2	ø2 80x2					
ø1 84x2	ø2 84x2					
ø1 88,9x2	ø2 88,9x2					
ø1 101,6x2	ø2 101,6x2					
ø1 104x2	ø2 104x2					
ø1 114,3x2	ø2 114,3x2					

02 BREI

Tube / Pipe		L1	
ø1	ø2	150	200
ø 38x1,5	ø 40x1,5		
ø 38x1,5	ø 45x1,5		
ø 38x1,5	ø 54x1,5		
ø 40x1,5	ø 45x1,5		
ø 40x1,5	ø 50x1,5		
ø 40x1,5	ø 54x1,5		
ø 40x1,5	ø 60,3x1,5		
ø 45x1,5	ø 50x1,5		
ø 45x1,5	ø 54x1,5		
ø 45x1,5	ø 60,3x1,5		
ø 50x1,5	ø 54x1,5		
ø 50x1,5	ø 60,3x1,5		
ø 50x1,5	ø 65x1,5		
ø 50x1,5	ø 70x1,5		
ø 54x1,5	ø 70x1,5		
ø 60,3x1,5	ø 63,5x1,5		
ø 60,3x1,5	ø 65x1,5		
ø 60,3x1,5	ø 70x1,5		
ø 60,3x1,5	ø 76,1x1,5		
ø 60,3x1,5	ø 80x1,5		
ø 65x2	ø 70x2		
ø 65x2	ø 76,1x2		
ø 65x2	ø 80x2		
ø 65x2	ø 84x2		
ø 70x2	ø 76,1x2		
ø 70x2	ø 80x2		
ø 70x2	ø 84x2		
ø 70x2	ø 88,9x2		
ø 76,1x2	ø 63,5x2		
ø 76,1x2	ø 80x2		
ø 76,1x2	ø 84x2		
ø 76,1x2	ø 88,9x2		
ø 80x2	ø 84x2		
ø 80x2	ø 88,9x2		
ø 80x2	ø 100x2		
ø 84x2	ø 88,9x2		
ø 84x2	ø 101,6x2		
ø 84x2	ø 104x2		
ø 88,9x2	ø 101,6x2		
ø 88,9x2	ø 104x2		
ø 88,9x2	ø 108x2		
ø 101,6x2	ø 104x2		
ø 101,6x2	ø 108x2		
ø 101,6x2	ø 114,3x2		
ø 104x2	ø 108x2		
ø 104x2	ø 114,3x2		
ø 108x2	ø 114,3x2		

Disponibile - Available