

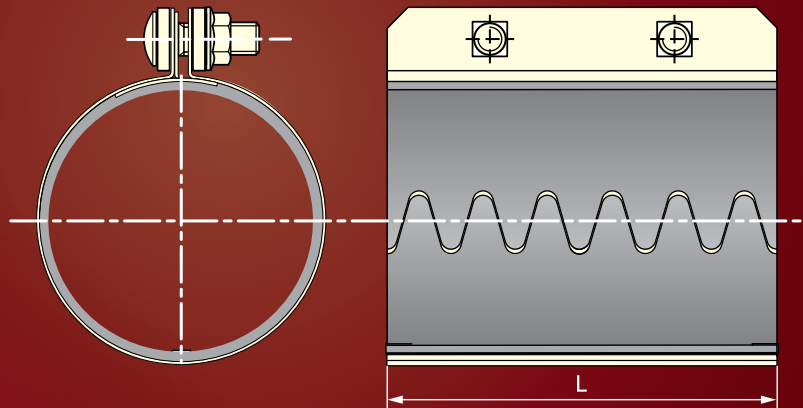


**TRANSPORT PNEUMATIQUE PHASE DILUÉE  
EN ASPIRATION OU REFOULEMENT PRODUITS LÉGERS**

PNEUMATIC CONVEYING (DILUTED CONCENTRATION LIGHT PARTICLES)  
VACUUM OR PRESSURE SYSTEMS



L	100 mm
∅	38.1 <> 114.3 mm
Boulons Bolts	M8
Serrage Tightening	16 N.m



**DESCRIPTIF STANDARD**

- Enveloppe extérieure inox 430
- Joint SBR noir -30°C/+80°C
- Boulons zingués
- Conductivité avec œillet

**SPECIFICATION OF STANDARD COUPLING**

- Outside skin in stainless steel 430
- Black SBR gasket -30°C/+80°C
- Zinc plated bolts
- Conductivity with eyelet

**OPTIONS**

- Version tout inox 304L
- Joint NBR blanc FDA -30°C/+110°C; Règlement Européen 1935/2004 CE et REACH 1907/2006 CE
- Joint silicone VMQ -65°C/+225°C
- Joint silicone détectable bleu -40°C/+180°C
- Joint Viton FPM noir -20°C/+250°C
- Raccord pont (voir p.5)
- Raccord pour 2 diamètres différents (voir p.5)
- Lamelle de conductivité cuivre CU A1
- Anneau protecteur conductif inox 304L (voir p.5)

**OPTIONS**

- All stainless steel 304L version
- White NBR gasket FDA -30°C/+110°C; European Regulation 1935/2004 CE and REACH 1907/2006 CE
- Silicone VMQ gasket -65°C/+225°C
- Blue silicone gasket -40°C/+180°C
- Viton FPM gasket -20°C/+250°C
- Coupling with clamp and side bars (see p. 5)
- Coupling for two tubes with different diameters (see p. 5)
- Conductivity strip in copper CU A1
- Conductive protecting ring in stainless steel 304L (see p.5)

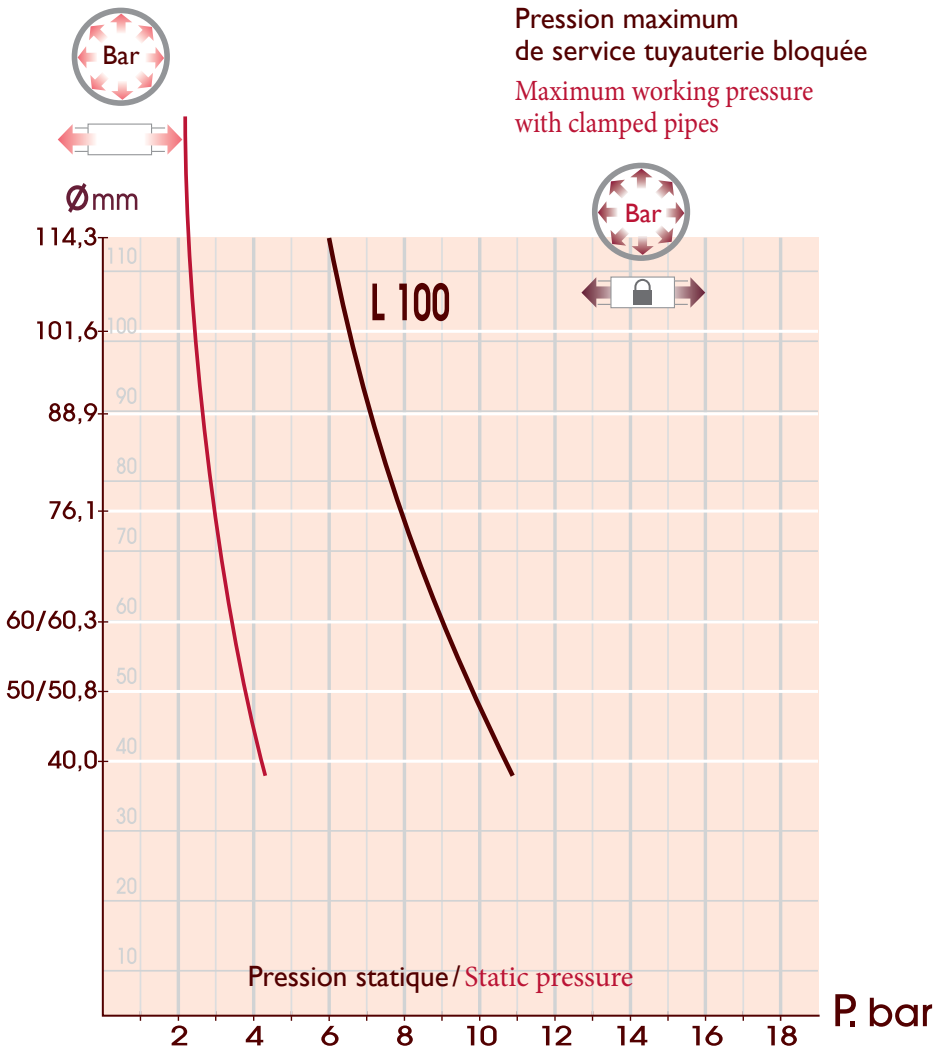
- Référence réglementaire - Reference to regulation: **N°97/23/CE.G2 Art.3 §3**
- Exemple de marquage du produit - Example of product marking: **EURAC® L D 54**

## COURBES PRESSION MAXIMUM EURAC L: L 100


MAXIMUM PRESSURE CURVES FOR EURAC L: L100

Pression maximum de service tuyauterie libre  
Maximum working pressure with free-hanging pipes

Pression maximum de service tuyauterie bloquée  
Maximum working pressure with clamped pipes

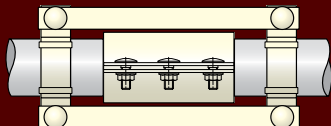


Ø	L 100
38,1	
40	
45	
50/50,8	
54	
55	
60/60,3	
63,5	
65	
70	
75	
76,1	
80	
82	
84	
85	
88,9	
95	
100	
101,6	
104	
105	
108	
114,3	

 En stock - On stock  
 Sur commande - On order

### OPTIONS - OPTIONS

- Raccord pont  
Coupling with clamp and side bars



- Anneau protecteur conducteur inox 304L  
Conductive protection ring in stainless steel 304L



- Raccord pour 2 diamètres différents  
Coupling for two tubes with different diameters

